

**PRUEBA DE ACCESO Y ADMISIÓN A LA  
UNIVERSIDAD**  
CURSO 2017-18

**DIBUJO TÉCNICO II**

Nº de Orden APELLIDOS Y NOMBRE: \_\_\_\_\_  
 D.N.I.: \_\_\_\_\_ Centro: \_\_\_\_\_  
 Sede nº: \_\_\_\_\_ de la Universidad de \_\_\_\_\_  
 Fecha: En \_\_\_\_\_ a \_\_\_\_\_ de \_\_\_\_\_ de 2018

(cumplimentar tribunal)

Código de identificación  
o  
Nº de identificación

(a cumplimentar por el alumno)

# OPCIÓN A

Nº de Orden  (cumplimentar tribunal)	CALIFICACIÓN	REVISIÓN			Código de identificación  (a cumplimentar por el alumno)
		2ª NOTA	3ª NOTA	CALIFICACIÓN	
CORRECTOR →					

**Instrucciones:**

- a) Tiempo de duración de la prueba: 1 hora y 30 minutos.
- b) El alumno elegirá y desarrollará en su totalidad una de las dos opciones. En ningún caso podrá combinar ambas opciones.
- c) Los problemas y ejercicios deben resolverse exclusivamente en los formatos facilitados, realizando cada uno de ellos en su correspondiente hoja.
- d) La puntuación total y las correspondientes a los distintos apartados, si los hubiere, están indicadas en cada uno de los respectivos problemas y ejercicios.
- e) La ejecución del dibujo se hará únicamente con lápiz de grafito, pudiéndose usar distintos grosores y durezas de minas.
- f) Para la realización de la prueba el alumno utilizará, como mínimo, el siguiente material de dibujo:
  - Lápices de grafito o portaminas.
  - Afilaminas.
  - Goma de borrar.
  - Escuadra y cartabón.
  - Regla graduada o escalímetro.
  - Compás.
- g) Además de los útiles mencionados, se permitirá el uso de plantillas, transportador de ángulos, un tablero tamaño A-3 con su correspondiente paralelógrafo y se permitirá el uso de calculadoras que no sean programables, gráficas ni con capacidad para almacenar o transmitir datos.

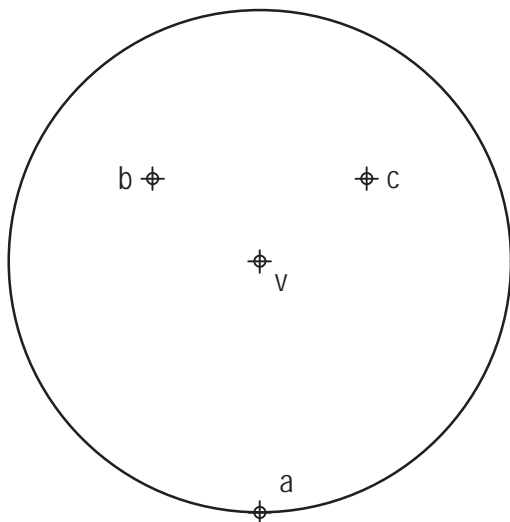
**OPCIÓN A**

**PROBLEMA: SISTEMA DIÉDRICO.**

Dada la proyección horizontal de un cono de revolución de vértice V, apoyado por su base sobre el plano horizontal de proyección y contenido en el primer diedro, así como las proyecciones horizontales de los puntos A, B y C, se pide:

1. Representar la proyección vertical del cono sabiendo que su altura es 70 mm.
2. Obtener las proyecciones verticales de los puntos A, B y C contenidos en la superficie del cono.
3. Determinar las trazas del plano P definido por los puntos A, B y C.
4. Hallar las proyecciones de la sección que origina P en el cono.
5. Responda a este apartado en la línea que se indica debajo del perforado de la hoja.

5. ¿Qué cónica se obtiene en la sección plana?: \_\_\_\_\_.



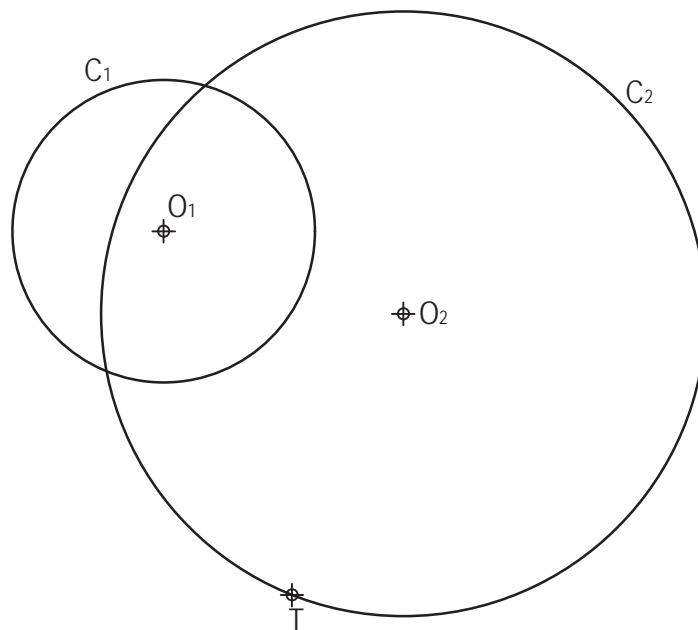
<b>Puntuación:</b>	
Apartado 1	0,50 puntos
Apartado 2	0,50 puntos
Apartado 3	1,00 puntos
Apartado 4	1,75 puntos
Apartado 5	0,25 puntos
<b>Puntuación máxima</b>	<b>4,00 puntos</b>

**OPCIÓN A**

**EJERCICIO 1º: TRAZADO GEOMÉTRICO.**

Dadas las circunferencias  $C_1$  y  $C_2$  de centros  $O_1$  y  $O_2$ , respectivamente, así como el punto  $T$ , se pide:

1. Determinar el eje radical de  $C_1$  y  $C_2$ .
2. Trazar las circunferencias tangentes a  $C_1$  y a  $C_2$  en  $T$ , determinando geoméricamente sus centros y sus puntos de tangencia.



<b>Puntuación:</b>	
Apartado 1	0,50 puntos
Apartado 2	2,50 puntos
<b>Puntuación máxima</b>	<b>3,00 puntos</b>

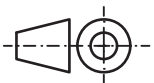
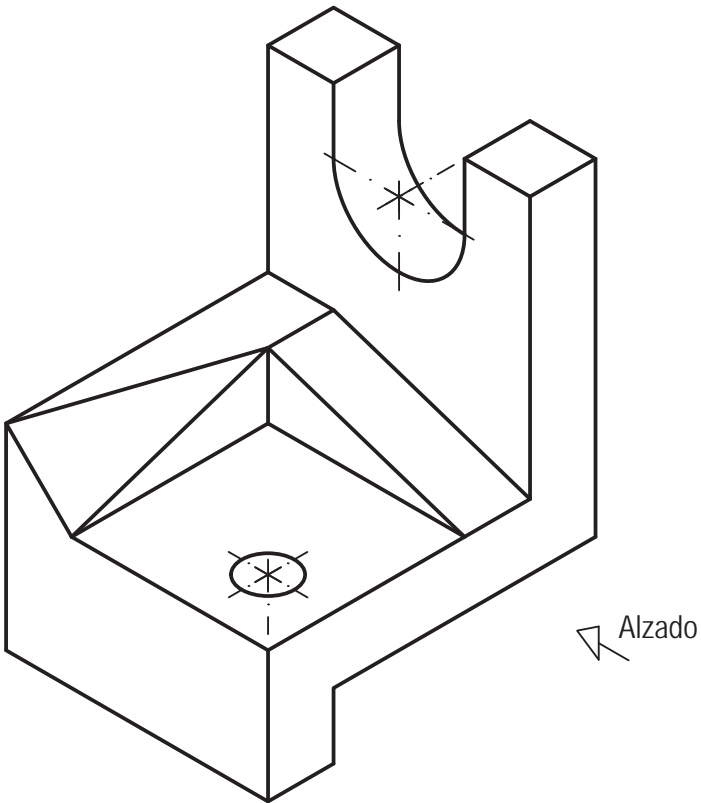
## OPCIÓN A

### EJERCICIO 2º: NORMALIZACIÓN Y DOCUMENTACIÓN.

Dada la perspectiva isométrica de una pieza a escala 1:1, se pide:

1. Representar alzado y planta a escala 5:4, según el método de representación del primer diedro de proyección.
2. Acotar las vistas según normas.

El hueco y orificio son pasantes.



#### Puntuación:

Aplicación escala	0,25 puntos
Aplicación coeficiente	0,25 puntos
Apartado 1	1,50 puntos
Apartado 2	1,00 puntos
<b>Puntuación máxima</b>	<b>3,00 puntos</b>

**PRUEBA DE ACCESO Y ADMISIÓN A LA  
UNIVERSIDAD**  
CURSO 2017-18

**DIBUJO TÉCNICO II**

Nº de Orden  <small>(cumplimentar tribunal)</small>	APELLIDOS Y NOMBRE: _____
	D.N.I.: _____ Centro: _____
	Sede nº: _____ de la Universidad de _____
	Fecha: En _____ a _____ de _____ de 2018

Código de identificación o Nº de identificación  <small>(a cumplimentar por el alumno)</small>
--

## OPCIÓN B

Nº de Orden  <small>(cumplimentar tribunal)</small>	CALIFICACIÓN	REVISIÓN			Código de identificación  <small>(a cumplimentar por el alumno)</small>
		2ª NOTA	3ª NOTA	CALIFICACIÓN	
CORRECTOR →					

**Instrucciones:**

- a) Tiempo de duración de la prueba: 1 hora y 30 minutos.
- b) El alumno elegirá y desarrollará en su totalidad una de las dos opciones. En ningún caso podrá combinar ambas opciones.
- c) Los problemas y ejercicios deben resolverse exclusivamente en los formatos facilitados, realizando cada uno de ellos en su correspondiente hoja.
- d) La puntuación total y las correspondientes a los distintos apartados, si los hubiere, están indicadas en cada uno de los respectivos problemas y ejercicios.
- e) La ejecución del dibujo se hará únicamente con lápiz de grafito, pudiéndose usar distintos grosores y durezas de minas.
- f) Para la realización de la prueba el alumno utilizará, como mínimo, el siguiente material de dibujo:
  - Lápices de grafito o portaminas.
  - Afilaminas.
  - Goma de borrar.
  - Escuadra y cartabón.
  - Regla graduada o escalímetro.
  - Compás.
- g) Además de los útiles mencionados, se permitirá el uso de plantillas, transportador de ángulos, un tablero tamaño A-3 con su correspondiente paralelógrafo y se permitirá el uso de calculadoras que no sean programables, gráficas ni con capacidad para almacenar o transmitir datos.

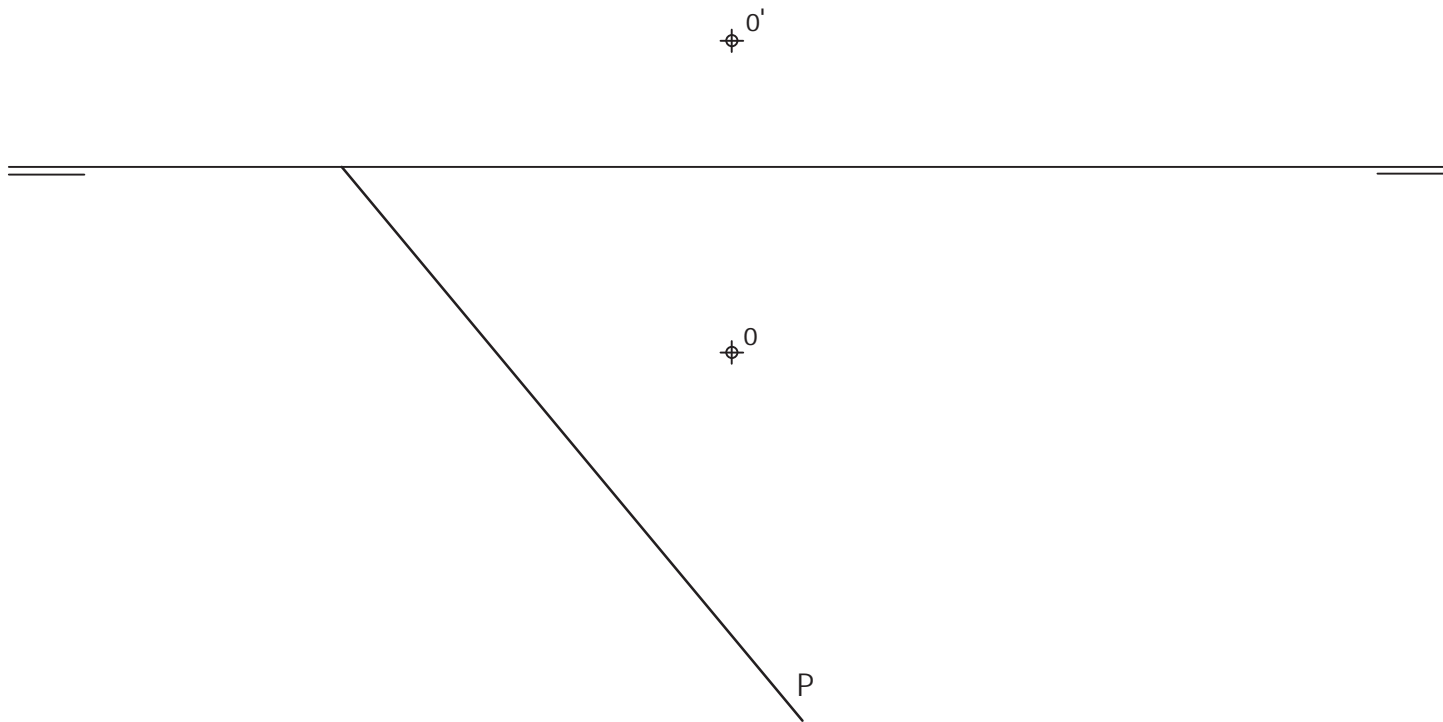
**OPCIÓN B**

**PROBLEMA: SISTEMA DIÉDRICO.**

Dada la traza horizontal de un plano P y las proyecciones de un punto O contenido en dicho plano, se pide:

1. Dibujar la traza vertical de P.
2. Representar las proyecciones del triángulo equilátero ABC contenido en P, e inscrito en una circunferencia de centro O y radio 30 mm, de forma que uno de sus lados sea horizontal de cota mínima.
3. Dibujar las proyecciones de la pirámide regular ABCD de altura 50 mm situada en el primer diedro de proyección.
4. Responda a este apartado en la línea que se indica debajo del perforado de la hoja.

4. Indicar la verdadera magnitud de la arista AD de la pirámide: \_\_\_\_\_ mm.



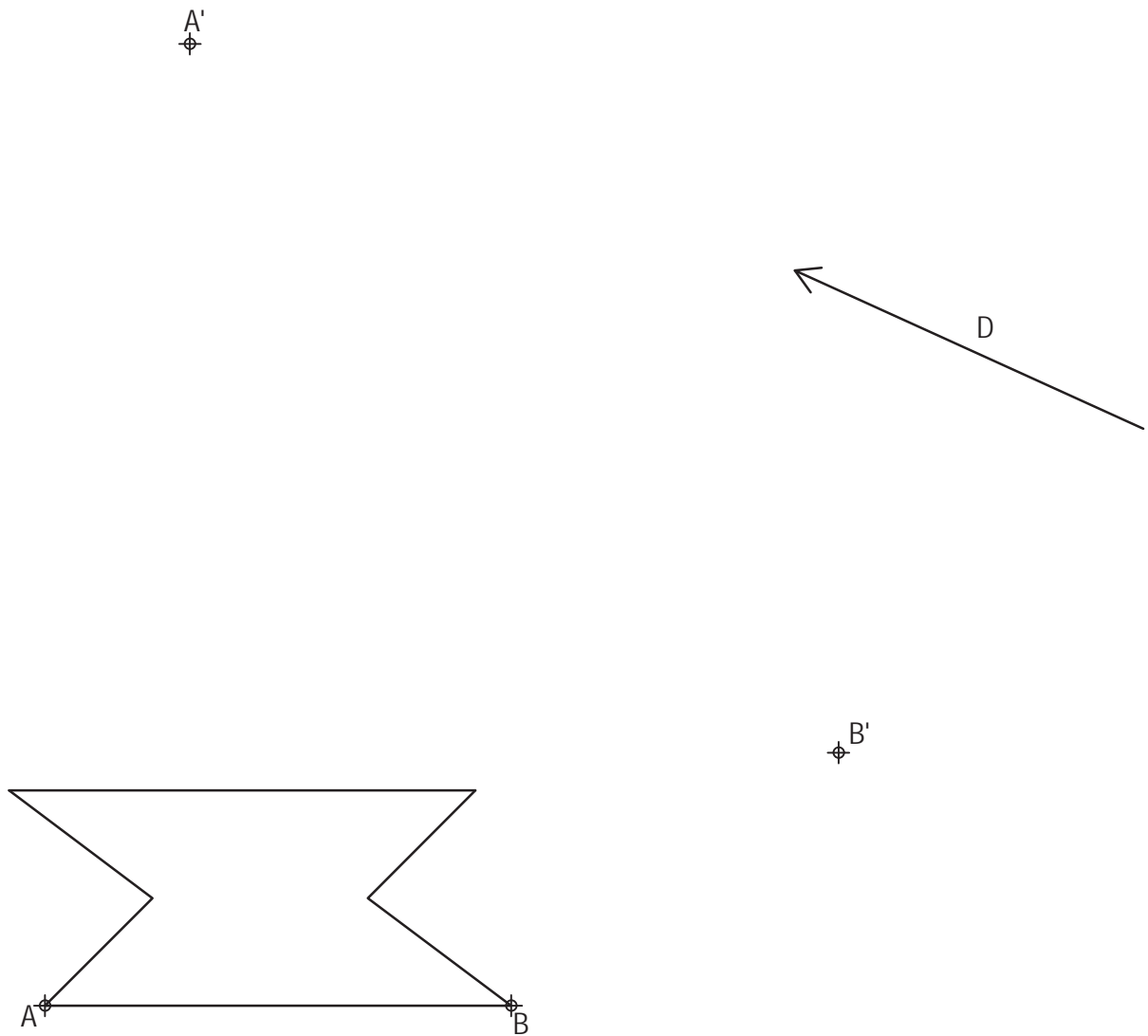
<b>Puntuación:</b>	
Apartado 1	0,50 puntos
Apartado 2	1,50 puntos
Apartado 3	1,50 puntos
Apartado 4	0,50 puntos
<b>Puntuación máxima</b>	<b>4,00 puntos</b>

**OPCIÓN B**

**EJERCICIO 1º: TRANSFORMACIONES GEOMÉTRICAS.**

Dada la figura representada y la homología definida por los pares de puntos homólogos A-A' y B-B', así como el vector D que define la dirección del eje de homología, se pide:

1. Dibujar el eje y el centro de homología.
2. Determinar la figura homóloga de la dada.



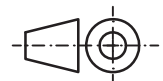
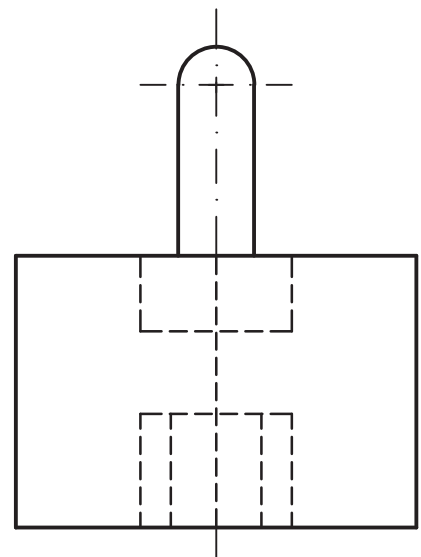
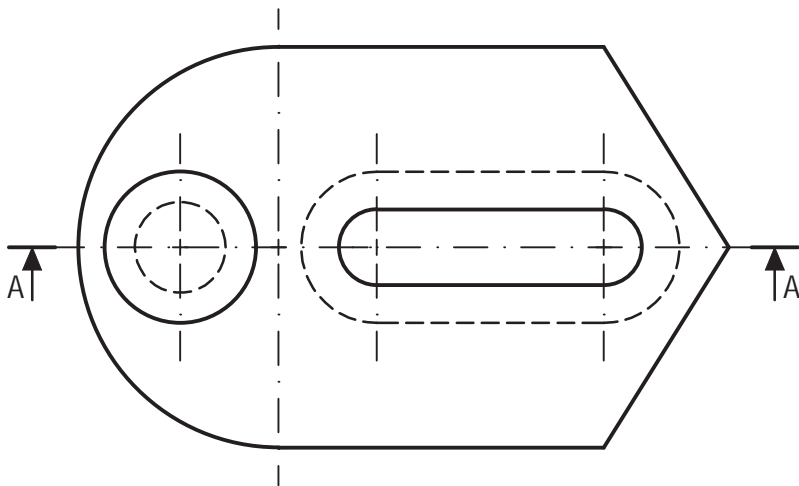
<b>Puntuación:</b>	
Apartado 1	1,00 puntos
Apartado 2	2,00 puntos
<b>Puntuación máxima</b>	<b>3,00 puntos</b>

## OPCIÓN B

### EJERCICIO 2º: NORMALIZACIÓN Y DOCUMENTACIÓN.

Dados planta y perfil de una pieza a escala 1:3, según el método de representación del primer diedro de proyección, se pide:

1. Dibujar el corte A-A a escala 1:3.
2. Acotar según normas.



Puntuación:

Apartado 1	1,50 puntos
Apartado 2	1,50 puntos
Puntuación máxima	3,00 puntos