

Nº de Orden APELLIDOS Y NOMBRE: _____
 D.N.I.: _____ Centro: _____
 Sede nº: _____ de la Universidad de _____
 Fecha: En _____ a _____ de _____ de 2013

Código de identificación

(a cumplimentar por el alumno)

OPCIÓN A

Nº de Orden	CALIFICACIÓN	DOBLE CORRECCIÓN			RECLAMACIÓN		Código de identificación
		2ª NOTA	3ª NOTA	CALIFICACIÓN	2ª NOTA	CALIFICACIÓN	
(cumplimentar tribunal)							
CORRECTOR →							(a cumplimentar por el alumno)

Instrucciones:

a) Tiempo de duración de la prueba: 1 hora 30 minutos.

b) El alumno elegirá y desarrollará en su totalidad una de las dos opciones. En ningún caso podrá combinar ambas opciones.

c) Los problemas y ejercicios deben resolverse exclusivamente en los formatos facilitados, realizando cada uno de ellos en su correspondiente hoja.

d) La puntuación total y las correspondientes a los distintos apartados, si los hubiere, están indicadas en cada uno de los respectivos problemas y ejercicios.

e) La ejecución del dibujo se hará únicamente con lápiz de grafito, pudiéndose usar distintos grosores y durezas de minas.

f) Para la realización de la prueba el alumno utilizará, como mínimo, el siguiente material de dibujo:

- Lápices de grafito o portaminas.
- Afilaminas.
- Goma de borrar.
- Escuadra y cartabón.
- Regla graduada o escalímetro.
- Compás.

g) Además de los útiles mencionados, se permitirá el uso de plantillas, transportador de ángulos, un tablero tamaño A-3 con su correspondiente paralelógrafo y se permitirá el uso de calculadoras que no sean programables, gráficas ni con capacidad para almacenar o transmitir datos.



Nº de Orden APELLIDOS Y NOMBRE: _____
 D.N.I.: _____ Centro: _____
 Sede: _____
 Fecha: En _____ a _____ de _____ de 2013

(cumplimentar tribunal)

Código de identificación

(a cumplimentar por el alumno)

OPCIÓN A

Nº de Orden	CALIFICACIÓN	DOBLE CORRECCIÓN			RECLAMACIÓN		Código de identificación
		2ª NOTA	3ª NOTA	CALIFICACIÓN	2ª NOTA	CALIFICACIÓN	
(cumplimentar tribunal)							
CORRECTOR →							(a cumplimentar por el alumno)

Instrucciones:

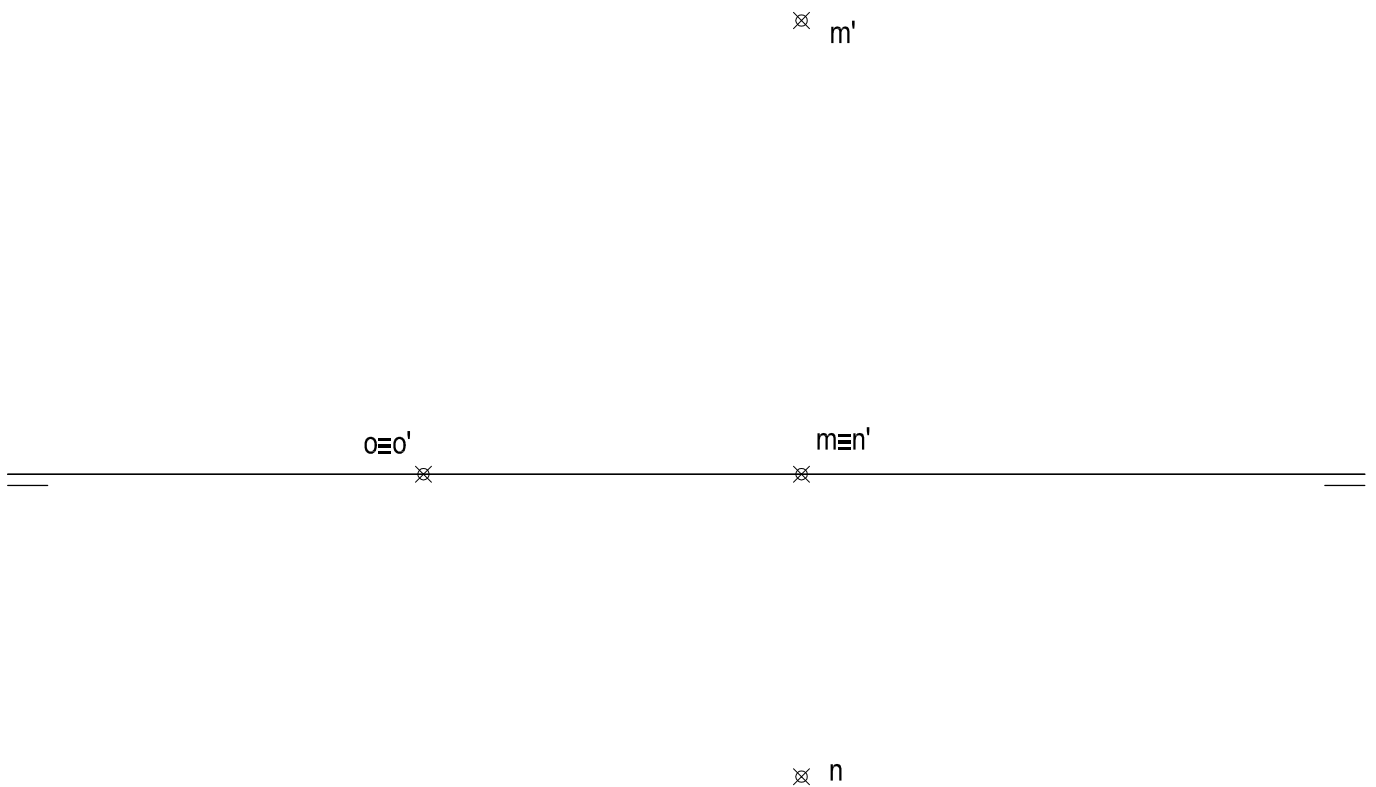
- a) Tiempo de duración de la prueba: 1 hora 30 minutos.
- b) El alumno elegirá y desarrollará en su totalidad una de las dos opciones. En ningún caso podrá combinar ambas opciones.
- c) Los problemas y ejercicios deben resolverse exclusivamente en los formatos facilitados, realizando cada uno de ellos en su correspondiente hoja.
- d) La puntuación total y las correspondientes a los distintos apartados, si los hubiere, están indicadas en cada uno de los respectivos problemas y ejercicios.
- e) La ejecución del dibujo se hará únicamente con lápiz de grafito, pudiéndose usar distintos grosores y durezas de minas.
- f) Para la realización de la prueba el alumno utilizará, como mínimo, el siguiente material de dibujo:
 - Lápices de grafito o portaminas.
 - Afilaminas.
 - Goma de borrar.
 - Escuadra y cartabón.
 - Regla graduada o escalímetro.
 - Compás.
- g) Además de los útiles mencionados, se permitirá el uso de plantillas, transportador de ángulos, un tablero tamaño A-3 con su correspondiente paralelógrafo y se permitirá el uso de calculadoras que no sean programables, gráficas ni con capacidad para almacenar o transmitir datos.

OPCIÓN A

PROBLEMA: SISTEMA DIÉDRICO.

Dadas las proyecciones de los puntos M, N y O, se pide:

1. Determinar las trazas del plano P definido por los tres puntos.
2. Representar las proyecciones de los puntos A y B situados en el plano P y en el plano horizontal de proyección, sabiendo que poseen alejamientos de 20 y 50 mm respectivamente.
3. Dibujar las proyecciones del cuadrado ABCD, contenido en P y en el primer diedro.
4. Representar las proyecciones del cubo de base ABCD situado en el primer diedro.



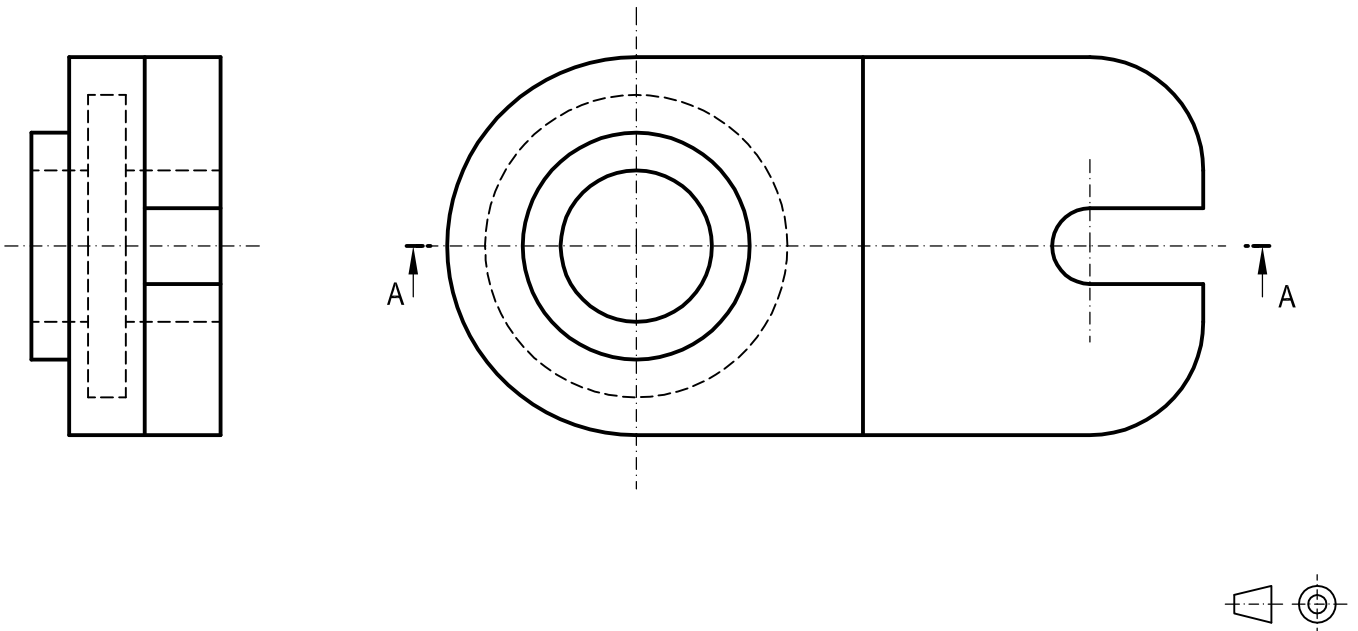
Puntuación:	
Apartado 1:	0,5 puntos
Apartado 2:	0,5 puntos
Apartado 3:	1,5 puntos
Apartado 4:	1,5 puntos
Puntuación máxima:	4,0 puntos

OPCIÓN A

EJERCICIO 1º: NORMALIZACIÓN.

Dados alzado y perfil derecho de una pieza a escala 1:3 según el método de representación del primer diedro de proyección, se pide:

1. Dibujar el corte normalizado A-A a escala 1:3.
2. Acotar según normas.



Puntuación:

Apartado 1: 1,5 puntos

Apartado 2: 1,5 puntos

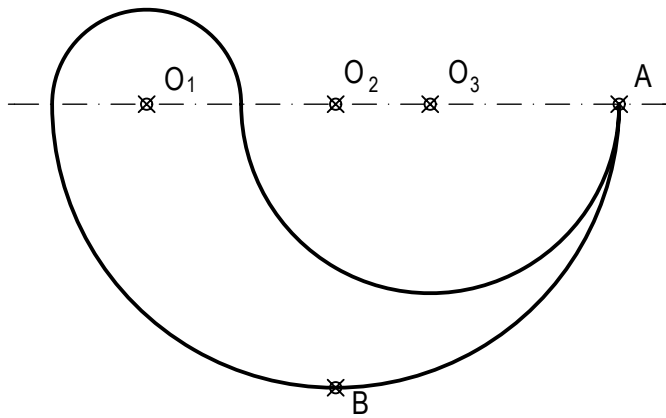
Puntuación máxima: 3,0 puntos

OPCIÓN A

EJERCICIO 2º: HOMOLOGÍA.

Dada la figura formada por los arcos de circunferencias de centros O_1 , O_2 y O_3 , se pide:

1. Dibujar la figura homóloga de la dada en la simetría central de centro el punto A.
2. Dibujar la figura homóloga de las dos anteriores en la simetría axial de eje la recta tangente al arco de centro O_2 en el punto B.



Puntuación:

Apartado 1: 1 puntos

Apartado 2: 2 puntos

Puntuación máxima: 3,0 puntos

Nº de Orden	APELLIDOS Y NOMBRE: _____ D.N.I.: _____ Centro: _____ Sede nº: _____ de la Universidad de _____ Fecha: En _____ a _____ de _____ de 2013	Código de identificación (a cumplimentar por el alumno)
(cumplimentar tribunal)		

OPCIÓN B

Nº de Orden	CALIFICACIÓN	DOBLE CORRECCIÓN			RECLAMACIÓN		Código de identificación
		2ª NOTA	3ª NOTA	CALIFICACIÓN	2ª NOTA	CALIFICACIÓN	
(cumplimentar tribunal)							
CORRECTOR →							(a cumplimentar por el alumno)

Instrucciones:

- a) Tiempo de duración de la prueba: 1 hora 30 minutos.
- b) El alumno elegirá y desarrollará en su totalidad una de las dos opciones. En ningún caso podrá combinar ambas opciones.
- c) Los problemas y ejercicios deben resolverse exclusivamente en los formatos facilitados, realizando cada uno de ellos en su correspondiente hoja.
- d) La puntuación total y las correspondientes a los distintos apartados, si los hubiere, están indicadas en cada uno de los respectivos problemas y ejercicios.
- e) La ejecución del dibujo se hará únicamente con lápiz de grafito, pudiéndose usar distintos grosores y durezas de minas.
- f) Para la realización de la prueba el alumno utilizará, como mínimo, el siguiente material de dibujo:
 - Lápices de grafito o portaminas.
 - Afilaminas.
 - Goma de borrar.
 - Escuadra y cartabón.
 - Regla graduada o escalímetro.
 - Compás.
- g) Además de los útiles mencionados, se permitirá el uso de plantillas, transportador de ángulos, un tablero tamaño A-3 con su correspondiente paralelógrafo y se permitirá el uso de calculadoras que no sean programables, gráficas ni con capacidad para almacenar o transmitir datos.



Nº de Orden APELLIDOS Y NOMBRE: _____
 D.N.I.: _____ Centro: _____
 Sede: _____
 Fecha: En _____ a _____ de _____ de 2013

Código de identificación

(a cumplimentar por el alumno)

OPCIÓN B

Nº de Orden	CALIFICACIÓN	DOBLE CORRECCIÓN			RECLAMACIÓN		Código de identificación
		2ª NOTA	3ª NOTA	CALIFICACIÓN	2ª NOTA	CALIFICACIÓN	
(cumplimentar tribunal)							
CORRECTOR →							(a cumplimentar por el alumno)

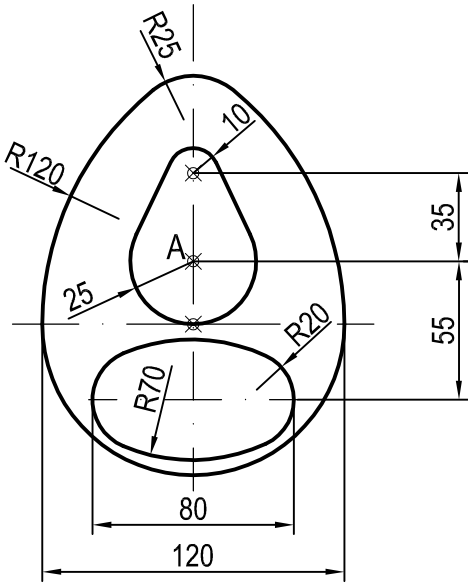
Instrucciones:

- a) Tiempo de duración de la prueba: 1 hora 30 minutos.
- b) El alumno elegirá y desarrollará en su totalidad una de las dos opciones. En ningún caso podrá combinar ambas opciones.
- c) Los problemas y ejercicios deben resolverse exclusivamente en los formatos facilitados, realizando cada uno de ellos en su correspondiente hoja.
- d) La puntuación total y las correspondientes a los distintos apartados, si los hubiere, están indicadas en cada uno de los respectivos problemas y ejercicios.
- e) La ejecución del dibujo se hará únicamente con lápiz de grafito, pudiéndose usar distintos grosores y durezas de minas.
- f) Para la realización de la prueba el alumno utilizará, como mínimo, el siguiente material de dibujo:
 - Lápices de grafito o portaminas.
 - Afilaminas.
 - Goma de borrar.
 - Escuadra y cartabón.
 - Regla graduada o escalímetro.
 - Compás.
- g) Además de los útiles mencionados, se permitirá el uso de plantillas, transportador de ángulos, un tablero tamaño A-3 con su correspondiente paralelógrafo y se permitirá el uso de calculadoras que no sean programables, gráficas ni con capacidad para almacenar o transmitir datos.

OPCIÓN B

PROBLEMA: TRAZADO GEOMÉTRICO.

Dibujar a escala 1:1 la figura acotada representada, a partir del punto A dado, determinando geoméricamente los centros de los arcos de enlace, las rectas tangentes y los puntos de tangencia. No borrar los trazados realizados.



A ✕

Puntuación:

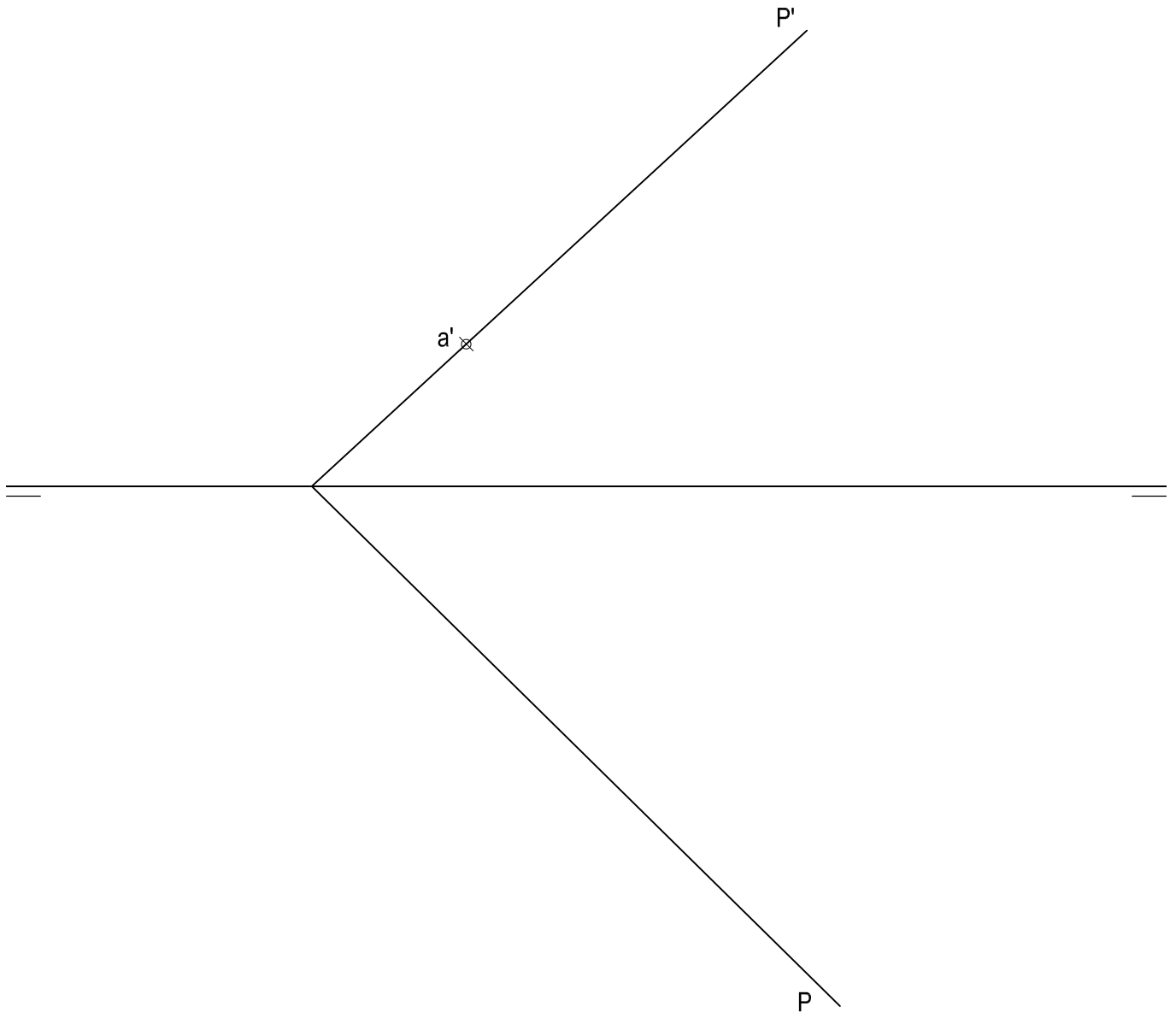
Determinación centros arcos	1,5 puntos
Determinación puntos de tangencia:	0,5 puntos
Trazado rectas tangentes:	1,0 puntos
Dibujo figura:	1,0 puntos
Puntuación máxima:	4,0 puntos

OPCIÓN B

EJERCICIO 1º: SISTEMA DIÉDRICO.

Dadas las trazas del plano P y la proyección vertical del punto A contenido en P, se pide:

1. Dibujar la proyección horizontal de A.
2. Determinar las proyecciones del punto B, sabiendo que se encuentra en los planos P y horizontal de proyección y dista 50 mm de A.
3. Representar las proyecciones del triángulo equilátero ABC situado en P y en el primer diedro.

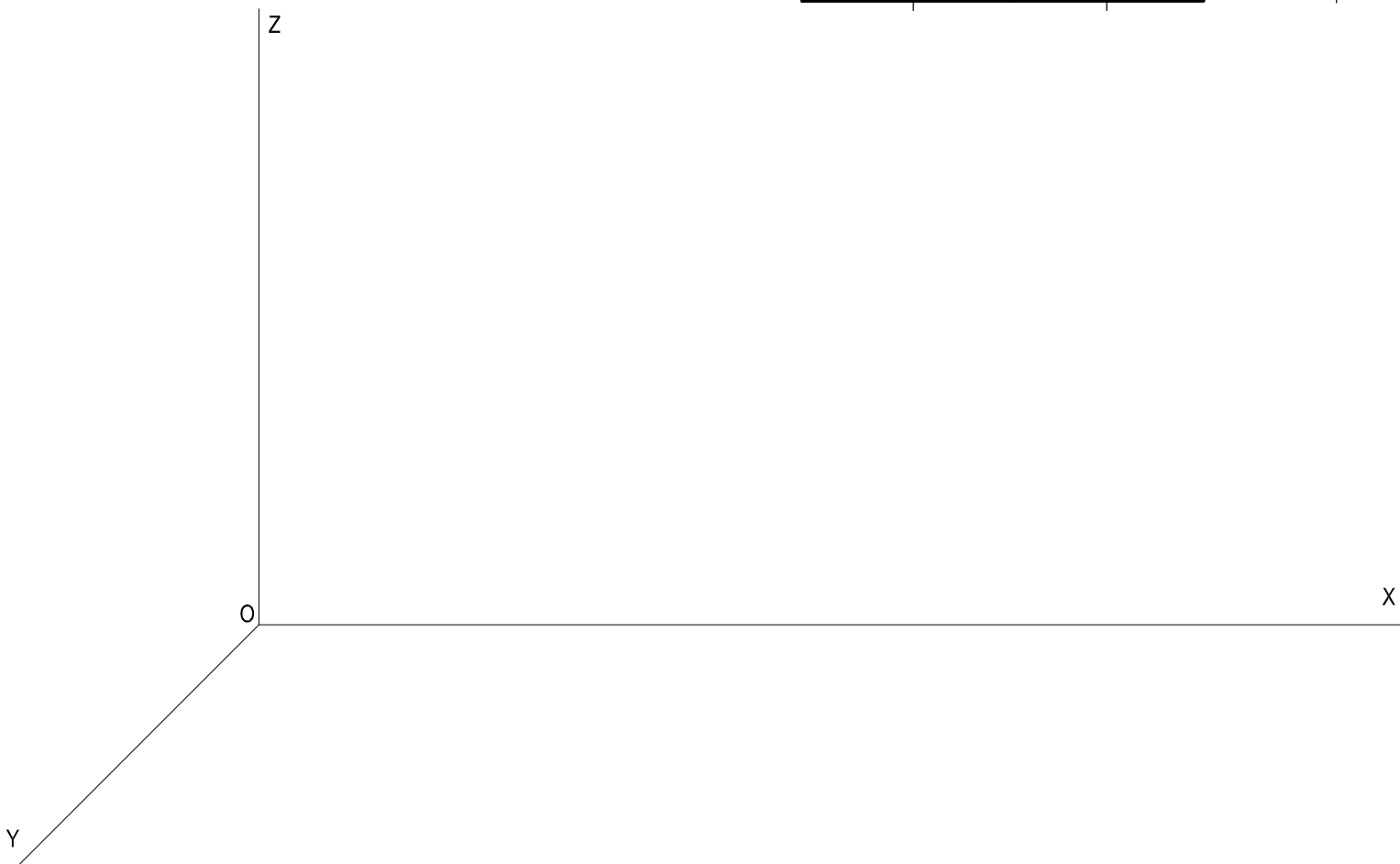
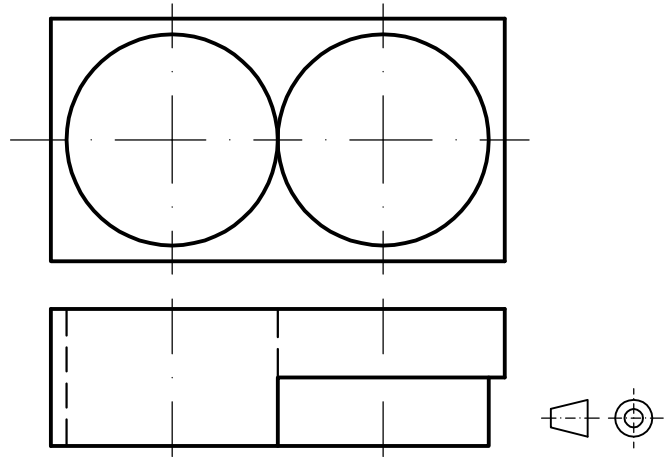


Puntuación:	
Apartado 1:	0,5 puntos
Apartado 2:	1,0 puntos
Apartado 3:	1,5 puntos
Puntuación máxima:	3,0 puntos

OPCIÓN B
EJERCICIO 2º: PERSPECTIVA CABALLERA

Dados alzado y planta de una pieza a escala 1:1, según el método de representación del primer diedro de proyección, se pide:

Dibujar su perspectiva caballera a escala 2'5:1, según los ejes dados y coeficiente de reducción 2/3.



Puntuación:	
Aplicación escala y coeficiente:	0,50 puntos
Perspectiva del volumen izquierdo:	1,25 puntos
Perspectiva del volumen derecho:	1,25 puntos
Puntuación máxima:	3,00 puntos