

Nº de Orden

(cumplimentar tribunal)

APELLIDOS Y NOMBRE: _____

D.N.I.: _____ Centro: _____

Sede: _____

Fecha: En _____ a _____ de _____ de 2013

Código de identificación

(a cumplimentar por el alumno)

OPCIÓN A

Nº de Orden (cumplimentar tribunal)	CALIFICACIÓN	DOBLE CORRECCIÓN			RECLAMACIÓN		Código de identificación
		2ª NOTA	3ª NOTA	CALIFICACIÓN	2ª NOTA	CALIFICACIÓN	
CORRECTOR →							(a cumplimentar por el alumno)

Instrucciones:

- Tiempo de duración de la prueba: 1 hora 30 minutos.
- El alumno elegirá y desarrollará en su totalidad una de las dos opciones. En ningún caso podrá combinar ambas opciones.
- Los problemas y ejercicios deben resolverse exclusivamente en los formatos facilitados, realizando cada uno de ellos en su correspondiente hoja.
- La puntuación total y las correspondientes a los distintos apartados, si los hubiere, están indicadas en cada uno de los respectivos problemas y ejercicios.
- La ejecución del dibujo se hará únicamente con lápiz de grafito, pudiéndose usar distintos grosores y durezas de minas.
- Para la realización de la prueba el alumno utilizará, como mínimo, el siguiente material de dibujo:
 - Lápices de grafito o portaminas.
 - Afilaminas.
 - Goma de borrar.
 - Escuadra y cartabón.
 - Regla graduada o escalímetro.
 - Compás.
- Además de los útiles mencionados, se permitirá el uso de plantillas, transportador de ángulos, un tablero tamaño A-3 con su correspondiente paralelógrafo y se permitirá el uso de calculadoras que no sean programables, gráficas ni con capacidad para almacenar o transmitir datos.



Nº de Orden _____ APELLIDOS Y NOMBRE: _____
 D.N.I.: _____ Centro: _____
 Sede nº: _____ de la Universidad de _____
 Fecha: En _____ a _____ de _____ de 2013

(cumplimentar tribunal)

Código de identificación _____

(a cumplimentar por el alumno)

OPCIÓN A

Nº de Orden	CALIFICACIÓN	DOBLE CORRECCIÓN			RECLAMACIÓN		Código de identificación
		2ª NOTA	3ª NOTA	CALIFICACIÓN	2ª NOTA	CALIFICACIÓN	
<small>(cumplimentar tribunal)</small>							
CORRECTOR →							<small>(a cumplimentar por el alumno)</small>

Instrucciones:

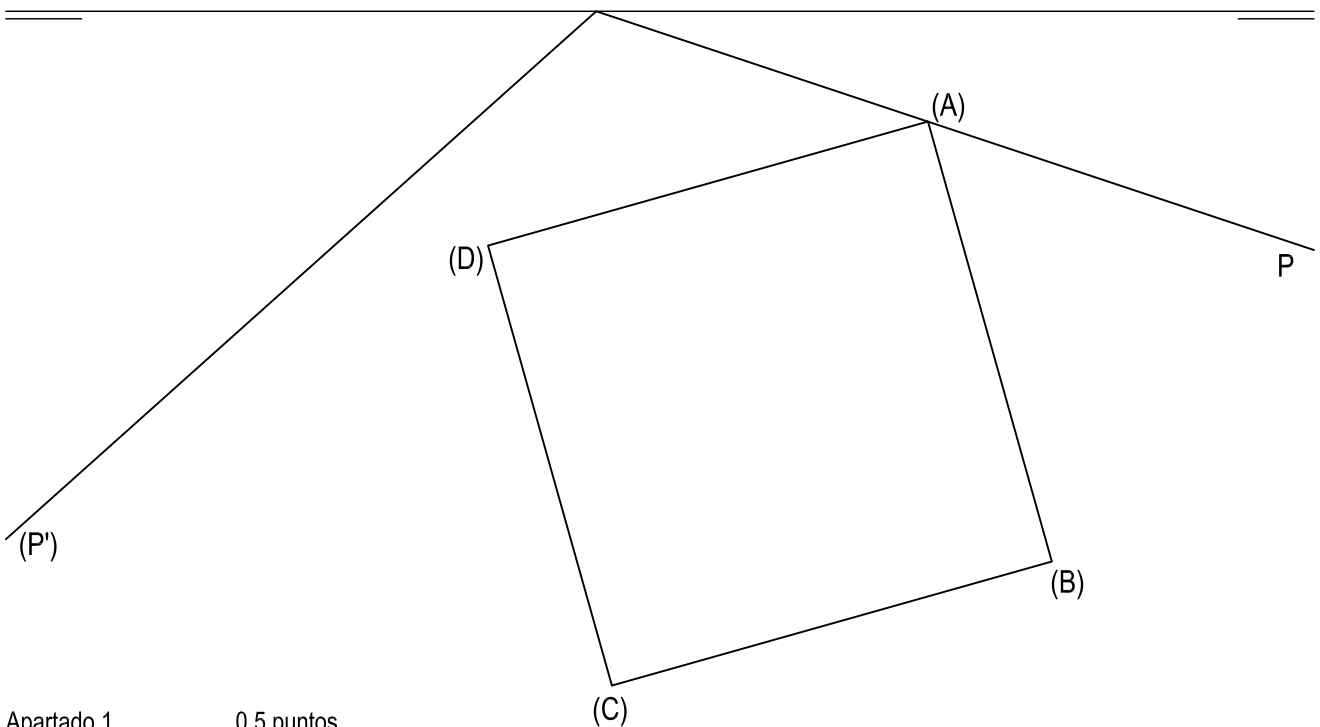
- a) Tiempo de duración de la prueba: 1 hora 30 minutos.
- b) El alumno elegirá y desarrollará en su totalidad una de las dos opciones. En ningún caso podrá combinar ambas opciones.
- c) Los problemas y ejercicios deben resolverse exclusivamente en los formatos facilitados, realizando cada uno de ellos en su correspondiente hoja.
- d) La puntuación total y las correspondientes a los distintos apartados, si los hubiere, están indicadas en cada uno de los respectivos problemas y ejercicios.
- e) La ejecución del dibujo se hará únicamente con lápiz de grafito, pudiéndose usar distintos grosores y durezas de minas.
- f) Para la realización de la prueba el alumno utilizará, como mínimo, el siguiente material de dibujo:
 - Lápices de grafito o portaminas.
 - Afilaminas.
 - Goma de borrar.
 - Escuadra y cartabón.
 - Regla graduada o escalímetro.
 - Compás.
- g) Además de los útiles mencionados, se permitirá el uso de plantillas, transportador de ángulos, un tablero tamaño A-3 con su correspondiente paralelógrafo y se permitirá el uso de calculadoras que no sean programables, gráficas ni con capacidad para almacenar o transmitir datos.

OPCIÓN A

PROBLEMA: SISTEMA DIÉDRICO.

Dadas las trazas horizontal y vertical abatida del plano P y el abatimiento del cuadrado ABCD contenido en P, se pide:

1. Determinar la traza vertical del plano P.
2. Representar las proyecciones del cuadrado ABCD.
3. Dibujar las proyecciones de la pirámide regular de base ABCD y vértice V situado en el plano vertical de proyección.



Apartado 1	0,5 puntos
Apartado 2	2,0 puntos
Apartado 3	1,5 puntos
Puntuación máxima:	4,0 puntos

OPCIÓN A

EJERCICIO 1º: TRAZADO GEOMÉTRICO.

Dados el vértice V y el foco F de una parábola, se pide:

1. Determinar el eje, la directriz y la tangente en el vértice. Indicar el valor del parámetro.
2. Dibujar la parábola.
3. Trazar la tangente y la normal a la cónica en un punto que dista 50 mm del foco.



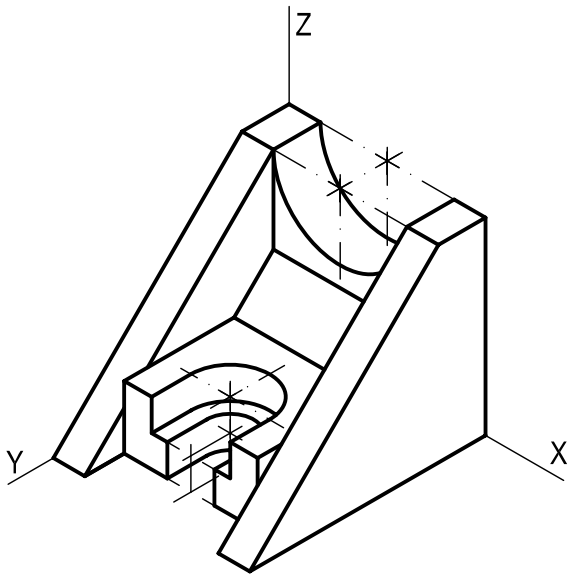
Apartado 1	1,0 puntos
Apartado 2	1,0 puntos
Apartado 3	1,0 puntos
Puntuación máxima:	3,0 puntos

OPCIÓN A

EJERCICIO 2º: NORMALIZACIÓN.

Dada la perspectiva isométrica de una pieza a escala 3:4, se pide:

Representar su alzado, planta y el perfil derecho, a escala 6:5, según el método de representación del primer diedro de proyección.



Aplicación escala y coeficiente	0,5 puntos
Alzado	0,75 puntos
Planta	0,75 puntos
Perfil	1,0 puntos
Puntuación máxima:	3,0 puntos

Nº de Orden

(cumplimentar tribunal)

APELLIDOS Y NOMBRE: _____
D.N.I.: _____ Centro: _____
Sede: _____
Fecha: En _____ a _____ de _____ de 2013

Código de identificación

(a cumplimentar por el alumno)

OPCIÓN B

Nº de Orden <small>(cumplimentar tribunal)</small>	CALIFICACIÓN	DOBLE CORRECCIÓN		RECLAMACIÓN		Código de identificación <small>(a cumplimentar por el alumno)</small>
		2ª NOTA	3ª NOTA	CALIFICACIÓN	2ª NOTA	
CORRECTOR →						

Instrucciones:

- a) Tiempo de duración de la prueba: 1 hora 30 minutos.
- b) El alumno elegirá y desarrollará en su totalidad una de las dos opciones. En ningún caso podrá combinar ambas opciones.
- c) Los problemas y ejercicios deben resolverse exclusivamente en los formatos facilitados, realizando cada uno de ellos en su correspondiente hoja.
- d) La puntuación total y las correspondientes a los distintos apartados, si los hubiere, están indicadas en cada uno de los respectivos problemas y ejercicios.
- e) La ejecución del dibujo se hará únicamente con lápiz de grafito, pudiéndose usar distintos grosores y durezas de minas.
- f) Para la realización de la prueba el alumno utilizará, como mínimo, el siguiente material de dibujo:
 - Lápices de grafito o portaminas.
 - Afilaminas.
 - Goma de borrar.
 - Escuadra y cartabón.
 - Regla graduada o escalímetro.
 - Compás.
- g) Además de los útiles mencionados, se permitirá el uso de plantillas, transportador de ángulos, un tablero tamaño A-3 con su correspondiente paralelógrafo y se permitirá el uso de calculadoras que no sean programables, gráficas ni con capacidad para almacenar o transmitir datos.



Nº de Orden APELLIDOS Y NOMBRE: _____
 D.N.I.: _____ Centro: _____
 Sede nº: _____ de la Universidad de _____
 Fecha: En _____ a _____ de _____ de 2013

(cumplimentar tribunal)

Código de identificación

(a cumplimentar por el alumno)

OPCIÓN B

Nº de Orden	CALIFICACIÓN	DOBLE CORRECCIÓN			RECLAMACIÓN		Código de identificación
		2ª NOTA	3ª NOTA	CALIFICACIÓN	2ª NOTA	CALIFICACIÓN	
<small>(cumplimentar tribunal)</small>							
CORRECTOR →							<small>(a cumplimentar por el alumno)</small>

Instrucciones:

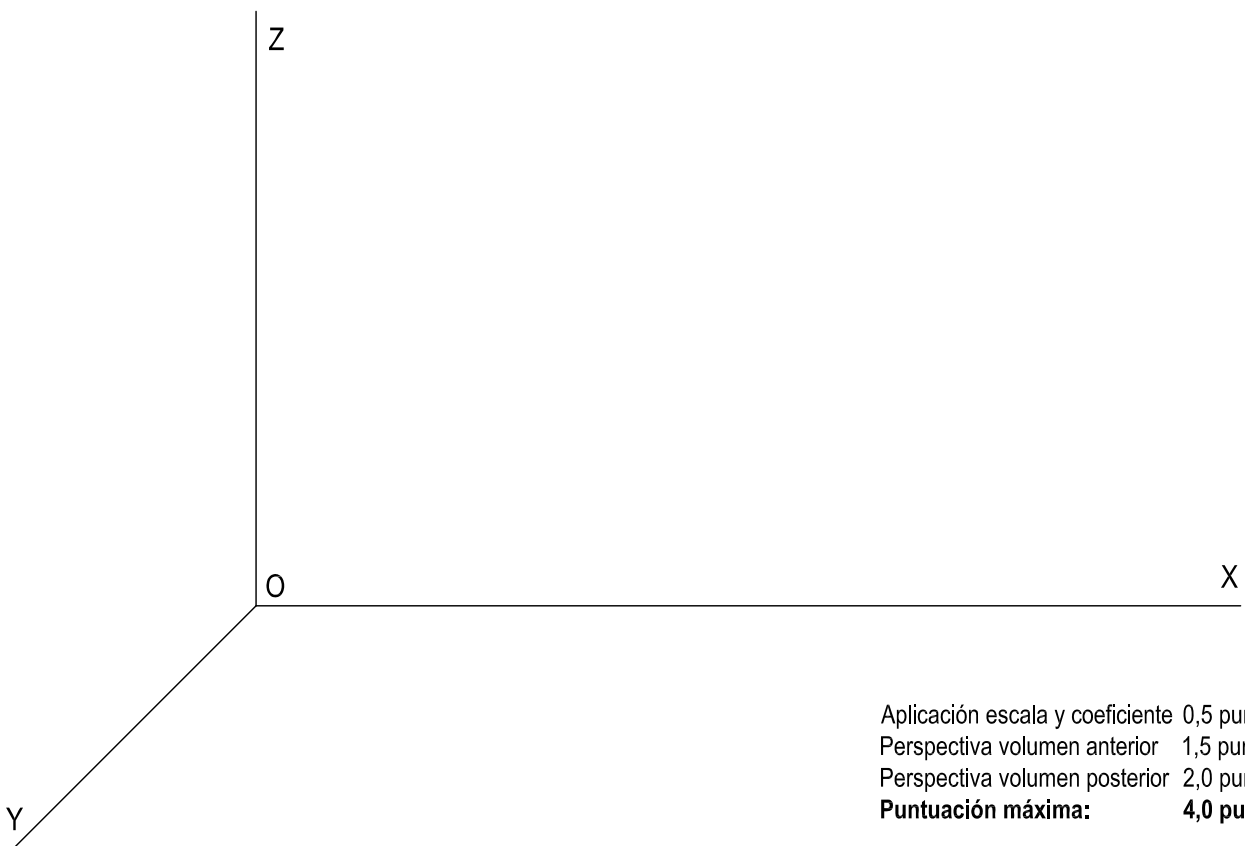
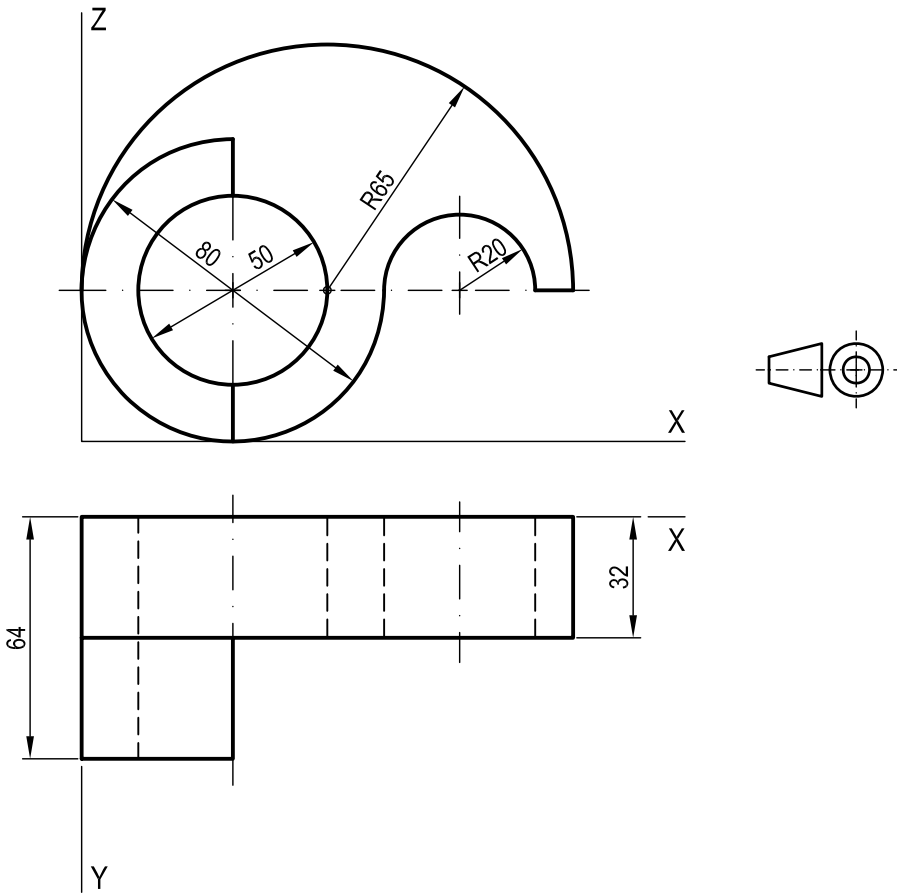
- a) Tiempo de duración de la prueba: 1 hora 30 minutos.
- b) El alumno elegirá y desarrollará en su totalidad una de las dos opciones. En ningún caso podrá combinar ambas opciones.
- c) Los problemas y ejercicios deben resolverse exclusivamente en los formatos facilitados, realizando cada uno de ellos en su correspondiente hoja.
- d) La puntuación total y las correspondientes a los distintos apartados, si los hubiere, están indicadas en cada uno de los respectivos problemas y ejercicios.
- e) La ejecución del dibujo se hará únicamente con lápiz de grafito, pudiéndose usar distintos grosores y durezas de minas.
- f) Para la realización de la prueba el alumno utilizará, como mínimo, el siguiente material de dibujo:
 - Lápices de grafito o portaminas.
 - Afilaminas.
 - Goma de borrar.
 - Escuadra y cartabón.
 - Regla graduada o escalímetro.
 - Compás.
- g) Además de los útiles mencionados, se permitirá el uso de plantillas, transportador de ángulos, un tablero tamaño A-3 con su correspondiente paralelógrafo y se permitirá el uso de calculadoras que no sean programables, gráficas ni con capacidad para almacenar o transmitir datos.

OPCIÓN B

PROBLEMA: PERSPECTIVA CABALLERA.

Dados alzado y planta de una pieza acotada, según el método de representación del primer diedro de proyección, se pide:

Dibujar su perspectiva caballera a escala 1:1, según los ejes dados y coeficiente de reducción de valor 1/2.



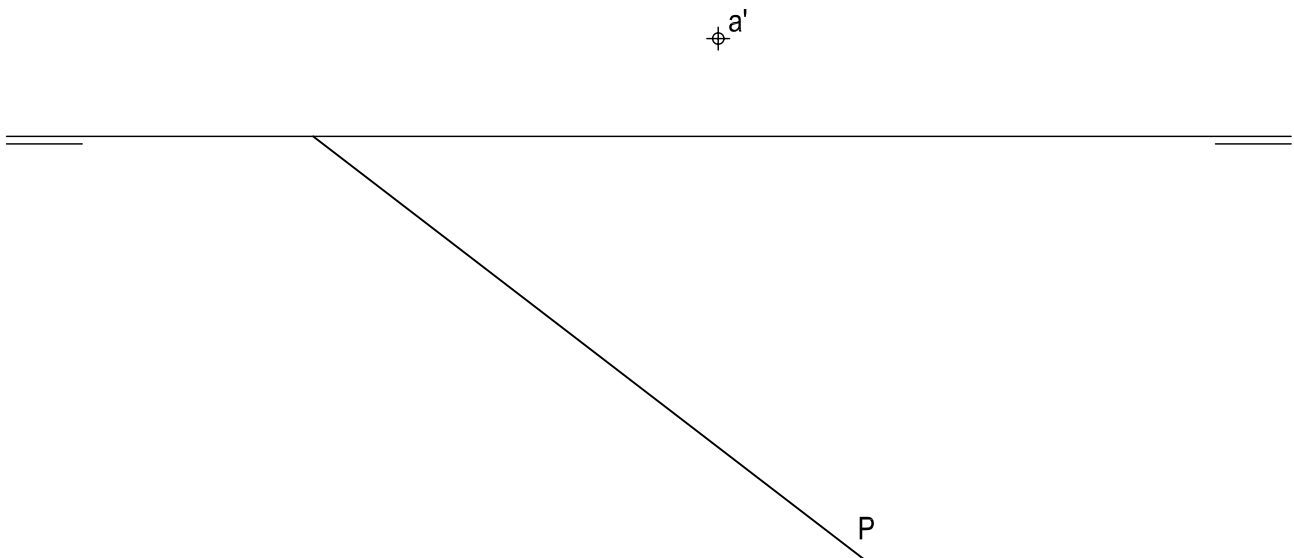
Aplicación escala y coeficiente 0,5 puntos
Perspectiva volumen anterior 1,5 puntos
Perspectiva volumen posterior 2,0 puntos
Puntuación máxima: 4,0 puntos

OPCIÓN B

EJERCICIO 1º: SISTEMA DIÉDRICO.

Dadas la proyección vertical del punto A y la traza horizontal del plano P, situados ambos en el primer diedro de proyección, se pide:

1. Determinar la traza vertical de P sabiendo que forma un ángulo de 45° con el plano horizontal de proyección y que el ángulo entre las trazas es agudo.
2. Dibujar la proyección horizontal de A contenido en P.
3. Representar las proyecciones de las mínimas distancias de A a los planos bisectores primero y segundo.
4. Indicar sus verdaderas magnitudes.



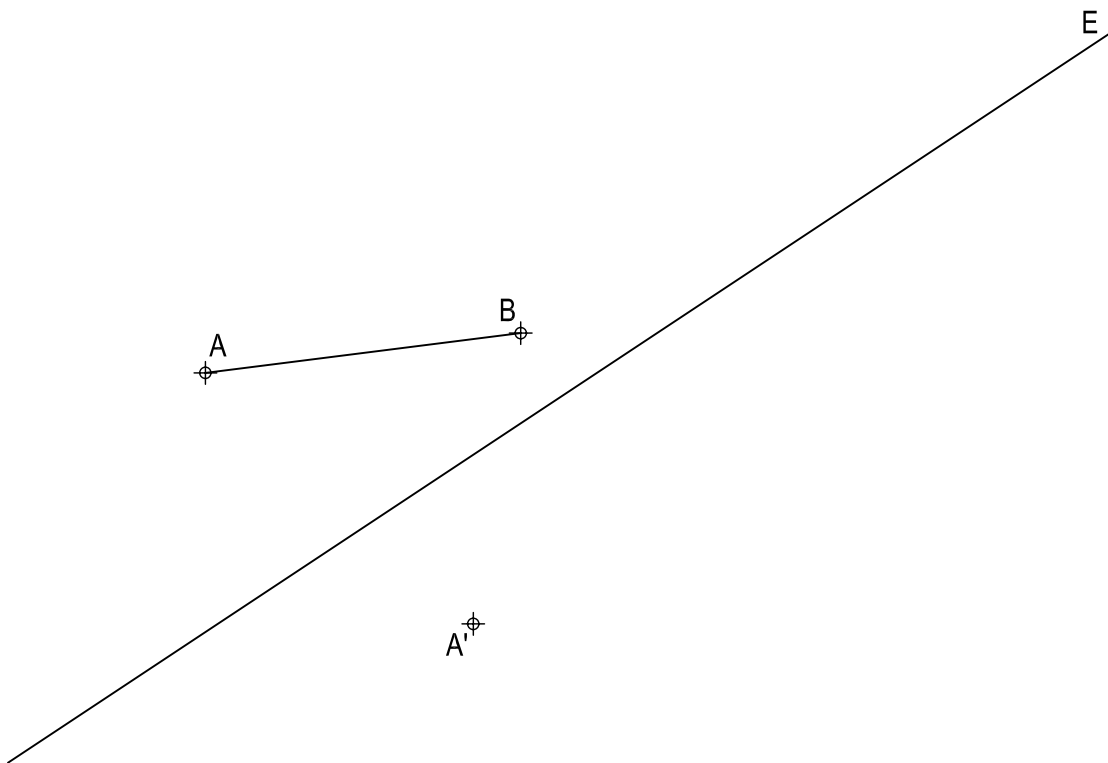
Apartado 1	1,0 puntos
Apartado 2	0,5 puntos
Apartado 3	1,0 puntos
Apartado 4	0,5 puntos
Puntuación máxima	3,0 puntos

OPCIÓN B

EJERCICIO 2º: HOMOLOGÍA.

Dados el segmento AB y la homología afín definida por el eje E y el par de puntos homólogos A-A', se pide:

1. Trazar el hexágono regular de lado AB. Elegir la solución que no corte al eje de afinidad.
2. Dibujar la figura homóloga del polígono anterior.



Apartado 1 1,5 puntos
Apartado 2 1,5 puntos
Puntuación máxima: 3,0 puntos