



EJERCICIO 1º (SISTEMA DIÉDRICO)

Dadas las proyecciones de un segmento AC, diagonal del cuadrado ABCD que está contenido en el plano P de trazas dadas P P', se pide:

1. Determinar las proyecciones del cuadrado ABCD.
2. Representar la pirámide regular de base el cuadrado ABCD y altura 70 mm, estando toda ella en el primer cuadrante.

(Colocar los datos según se indica en la figura, estando las cotas dadas en mm).

Puntuación:

Apartado 1

Apartado 2, pirámide

Apartado 2, vistos y ocultos

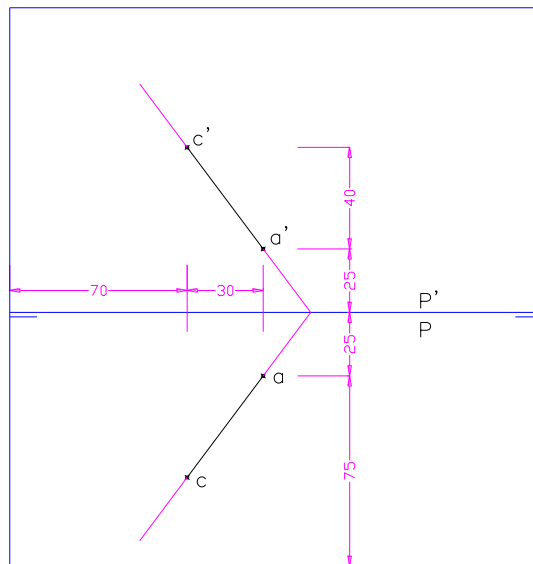
Puntuación máxima

3 puntos

5 puntos

2 puntos

10 puntos



borde del papel

EJERCICIO 2º (SISTEMA CÓNICO)

Definido el sistema cónico por la línea de tierra L.T., la línea de horizonte L.H., el punto principal P y el abatimiento sobre el plano del cuadro del punto de vista (V), se pide:

Dibujar la perspectiva cónica a escala 2:1 del sólido dado por sus vistas acotadas a escala 1:1, según el método de representación del primer diedro de proyección, sabiendo que dicha figura está apoyada en el plano geometral por detrás del plano del cuadro, en la posición indicada por el abatimiento de su planta sobre el plano del cuadro.

(Colocar los datos según se indica en la figura, estando las cotas dadas en mm)

Puntuación:

Aplicación de la escala

Perspectiva de la planta

Perspectiva del sólido

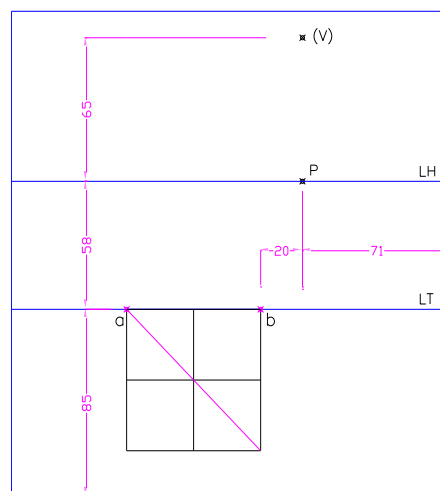
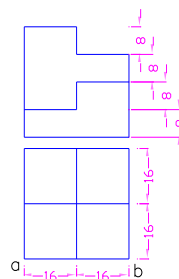
Puntuación máxima

1 punto

2 puntos

7 puntos

10 puntos



borde del papel



EJERCICIO 3º (SISTEMA AXONOMÉTRICO)

Dada una pieza representada por su alzado y planta a escala 2:3, según el método de representación del primer diedro de proyección, se pide:

Dibujar su perspectiva isométrica a escala 4:3.

(Cotas en mm)

Puntuación:

Aplicación de la escala

2 puntos

Aplicación del coeficiente de reducción

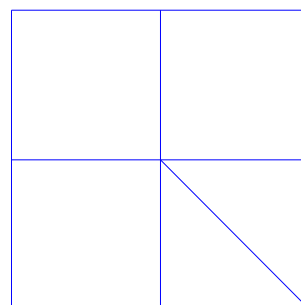
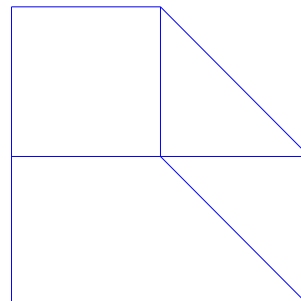
2 puntos

Perspectiva del volumen

6 puntos

Puntuación máxima

10 puntos



EJERCICIO 4º (NORMALIZACIÓN)

Dada la perspectiva caballera de una pieza con un coeficiente de reducción 0,9 y a escala 1:2, se pide:

1. Representar el alzado, planta y perfil izquierdo, según el método de representación del primer diedro de proyección, a escala 1:1.

2. Acotar la pieza sobre sus vistas según normas.

Puntuación:

Restitución del coeficiente de reducción

1 punto

Aplicación de la escala

1 punto

Determinación del alzado

2 puntos

Determinación de la planta

2 puntos

Determinación del perfil

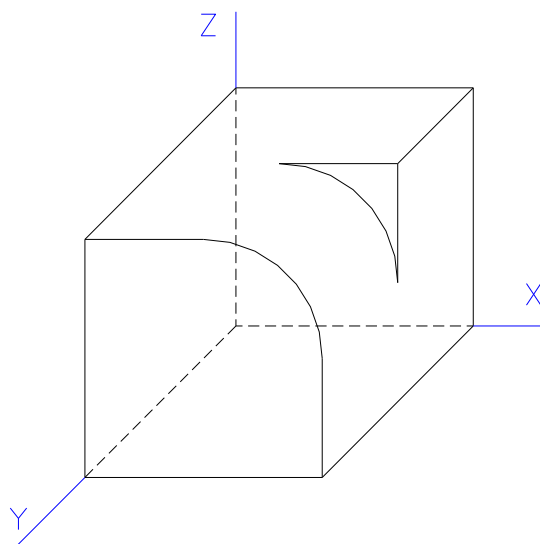
2 puntos

Acotación

2 puntos

Puntuación máxima

10 puntos





EJERCICIO 5º
(TRAZADO GEOMÉTRICO)

Dibujar un rombo conociendo la longitud del lado AB de 80 mm y el valor del ángulo del vértice A de 75° .

Representar la circunferencia inscrita en el rombo e indicar los puntos de tangencia con los lados.

Puntuación:	
Rombo	7 puntos
Circunferencia	3 puntos
Puntos de tangencia	1 punto
Puntuación máxima	10 puntos

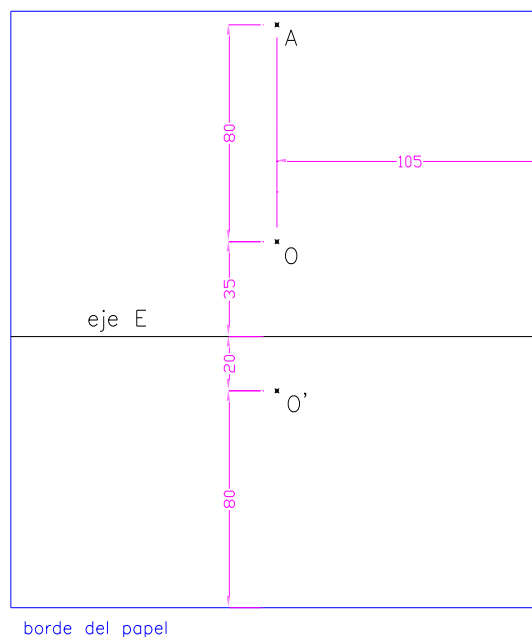
EJERCICIO 6º
(HOMOLOGÍA)

Se define una homología por su centro A, el eje E y el punto O' homólogo del O. Se pide:

1. Determinar el hexágono regular cuyo centro geométrico es el punto O y de lado 25 mm, sabiendo que dos vértices quedan alineados con los puntos V y O'.
2. Dibujar el polígono homólogo.

(Colocar los datos según se indica en la figura, estando las cotas dadas en mm)

Puntuación:	
Hexágono	3 puntos
Figura homóloga	7 puntos
Puntuación máxima	10 puntos





Instrucciones:

- a) Tiempo de duración de la prueba: 1 hora y 30 minutos.
- b) La presenta prueba consta de seis problemas.
- c) Para la realización de la prueba se elegirán únicamente tres problemas de los seis propuestos.
- d) Cada problema se desarrollará en una lámina con formato DIN A-4, a la que se trasladarán los datos necesarios que aparecen en el enunciado.
- e) Los problemas se calificarán de 0 a 10 puntos, y la nota final será la media aritmética de las calificaciones obtenidas en cada uno de los tres problemas.
- f) En caso de que hubiese soluciones simétricas, cualquiera de ellas será válida.
- g) La ejecución del dibujo se hará únicamente con lápiz de grafito, pudiéndose usar distintos grosores y durezas de minas.
- h) Para la realización de la prueba, el alumno deberá llevar al examen, como mínimo, el siguiente material de dibujo:
 - lápices de grafito o portaminas.
 - Afilaminas
 - Goma de borrar
 - Escuadra y cartabón
 - Regla graduada o escalímetro
 - Compás
- i) Además de los útiles mencionados, se permitirá el uso de plantillas, transportador de ángulos, un tablero tamaño A-3 con su correspondiente paralelógrafo y calculadora no programable.