

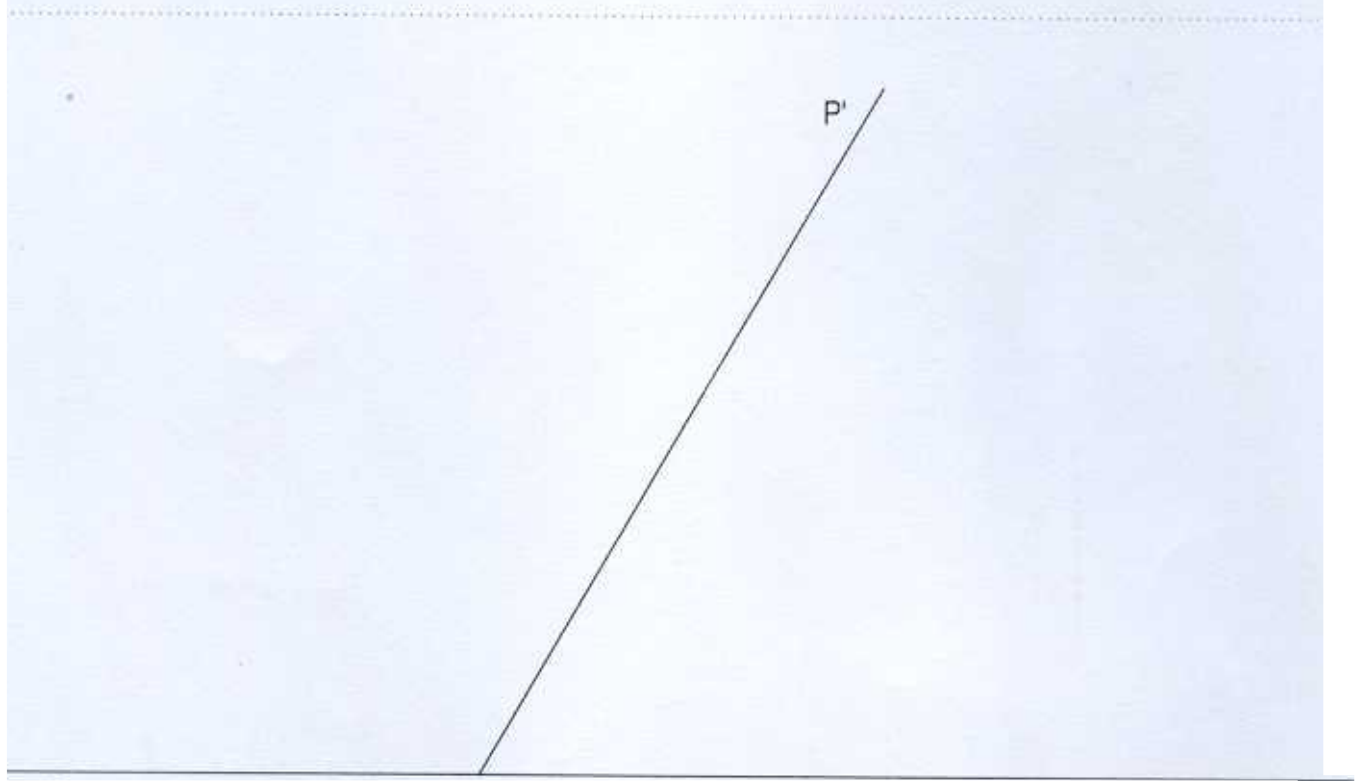
OPCIÓN I

PROBLEMA: SISTEMA DIÉDRICO.

De un plano P proyectante se conoce su traza vertical. Se pide.

1.- Determinar su traza horizontal.

2.- Determinar las proyecciones de las esferas de radio 4 cm, situadas en el primer diedro, que sean tangentes al plano P y a los planos de proyección. Obtener geoméricamente los centros de las esferas y los puntos de tangencia con los tres planos.



Traza horizontal	0,5 puntos
Proyecciones de centros esferas	1,0 puntos
Proyecciones de puntos de tangencia	2,0 puntos
Proyecciones esferas	0,5 puntos
Puntuación máxima:	4,0 puntos

OPCIÓN I

EJERCICIO 1º: SISTEMA CÓNICO.

Definido el sistema cónico por la línea de tierra L.T., la línea de horizonte L.H., el punto principal P y el abatimiento sobre el plano del cuadro del punto de vista (V), se pide:

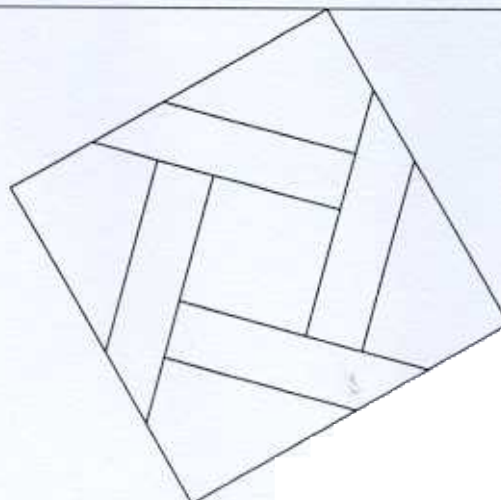
Dibujar la perspectiva cónica de la figura plana dada por su abatimiento sobre el plano del cuadro, sabiendo que dicha figura está situada en el plano geometral, por detrás del plano del cuadro.

⊗ (V)

⊗ P

L.H.

L.T.



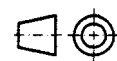
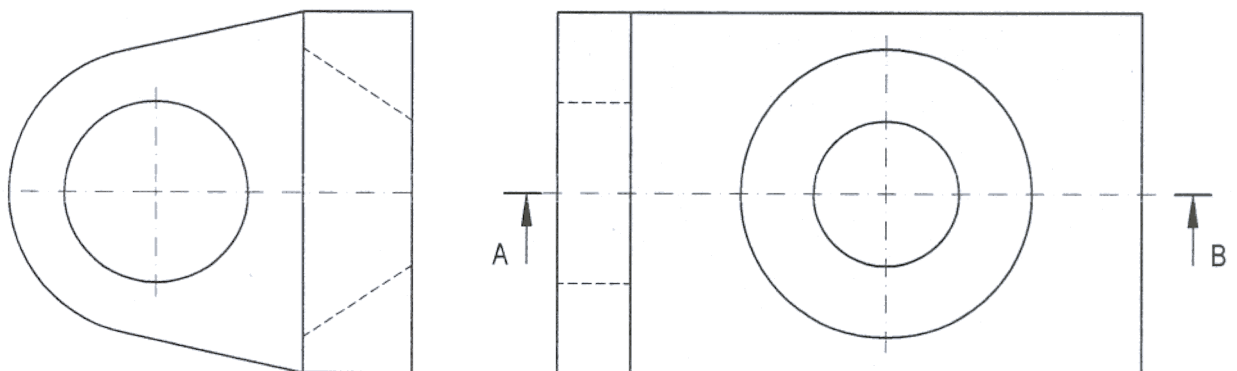
Cuadrado exterior 1,0 puntos
Entramado interior 2,0 puntos
Puntuación máxima: 3,0 puntos

OPCIÓN I

EJERCICIO 2º: NORMALIZACIÓN.

Dados alzado y perfil derecho de una pieza a escala 1:3, según el método de representación del primer diedro de proyección, se pide:

- 1.- Representar el corte A-B en su lugar correspondiente a la misma escala.
- 2.- Acotar la pieza sobre sus vistas y corte.



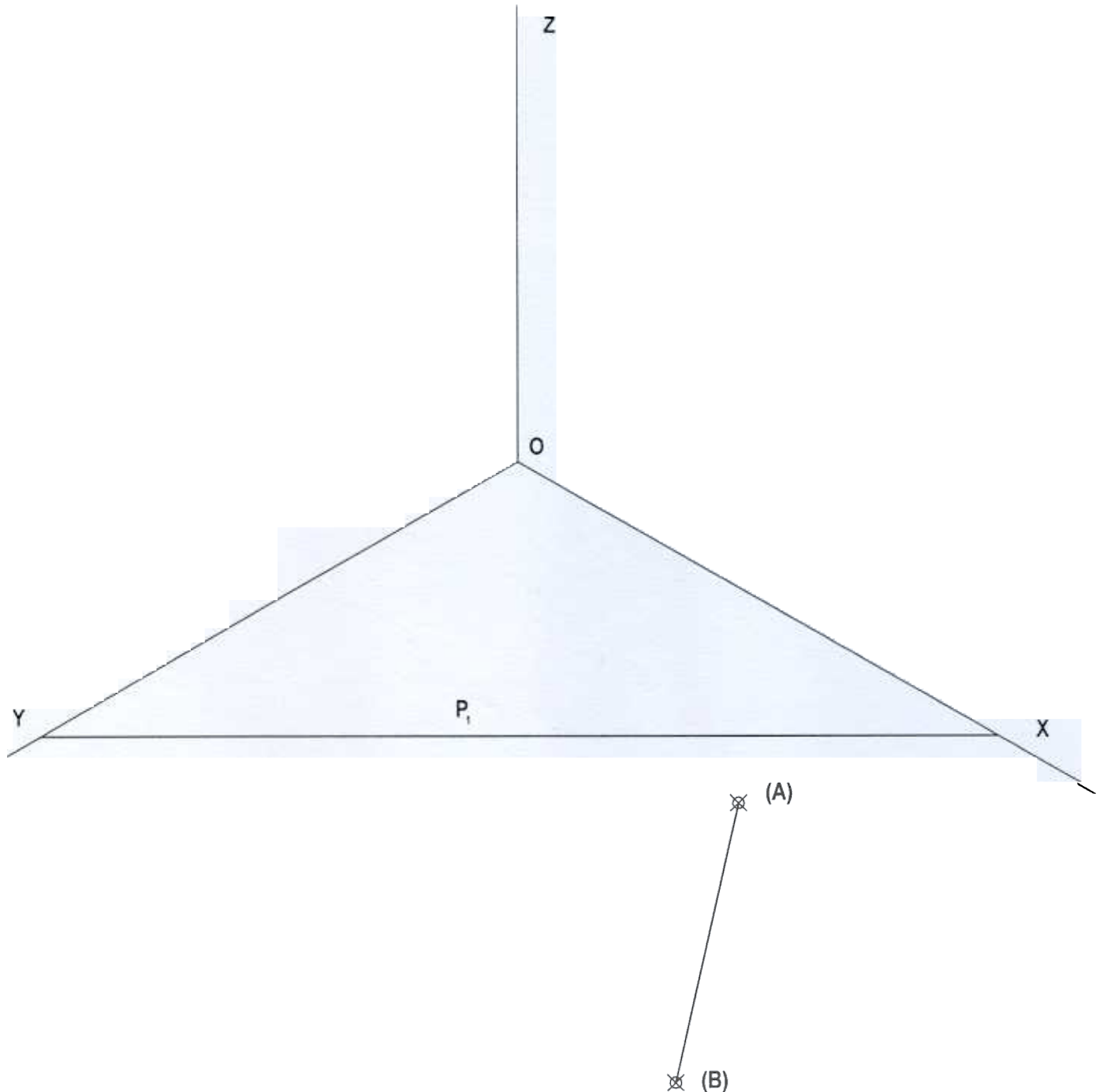
Escala 0,5 puntos
Corte 1,5 puntos
Acotación 1,0 puntos
Puntuación máxima: 3.0 puntos

OPCIÓN II

PROBLEMA: SISTEMA AXONOMÉTRICO.

Dado el abatimiento del segmento AB sobre el plano del cuadro representado por su traza horizontal P_1 , y sabiendo que dicho segmento pertenece al plano XOY del sistema de proyección isométrica, se pide:

- 1.- Representar la proyección isométrica del segmento AB.
- 2.- Representar la proyección isométrica del cuadrado ABCD, situado en el primer octante.
- 3.- Dibujar la proyección isométrica del cubo de base inferior ABCD.



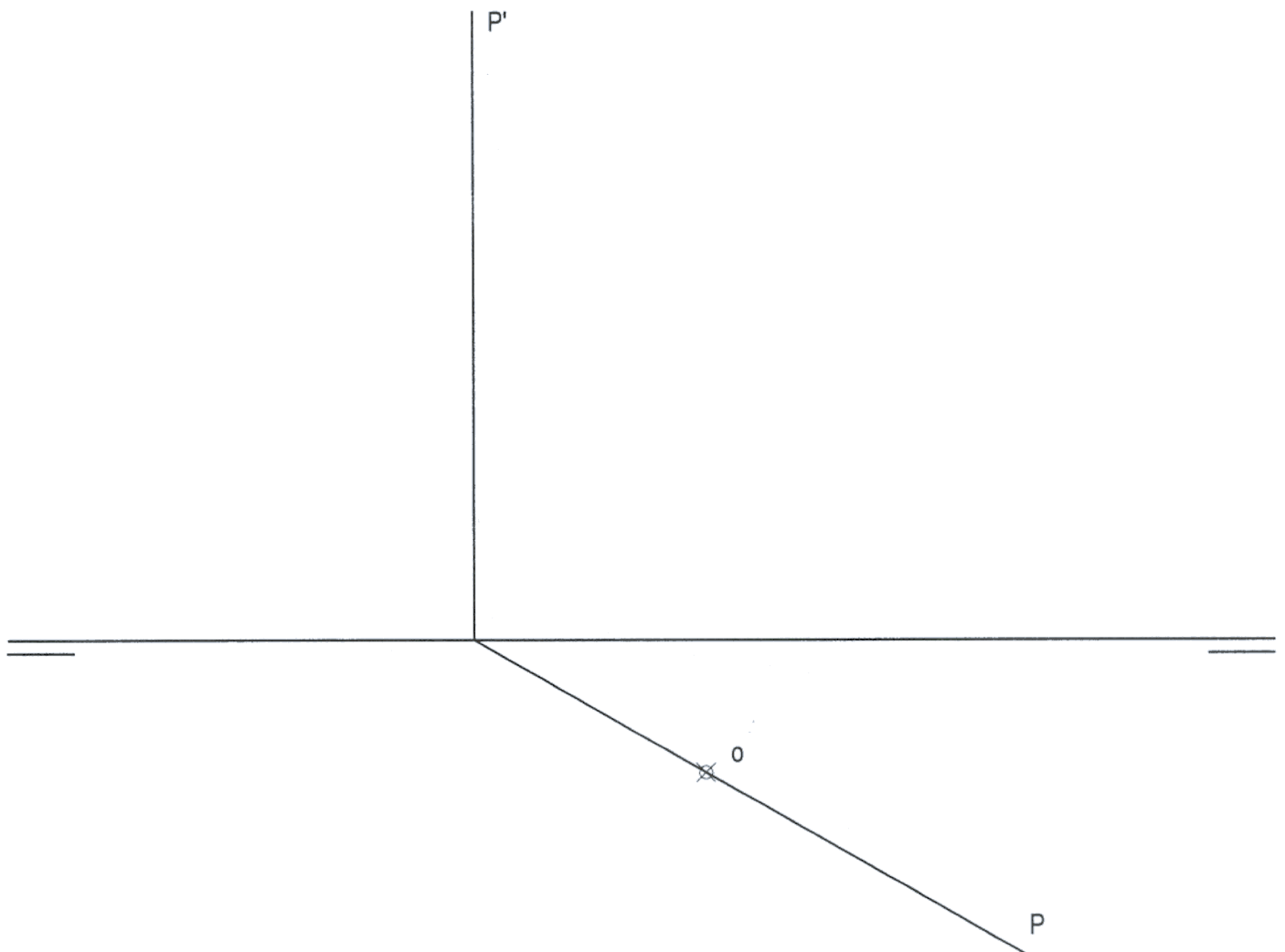
Apartado 1	1,0 puntos
Apartado 2	1,0 puntos
Apartado 3	1,5 puntos
Vistos y ocultos	0,5 puntos
Puntuación máxima:	4,0 puntos

OPCIÓN II

EJERCICIO 1º: SISTEMA DIÉDRICO.

Dados el plano proyectante P y la proyección horizontal del punto O situado en el primer diedro, se pide:

- 1.- Hallar la proyección vertical del punto O, sabiendo que es el centro de una circunferencia contenida en el plano P y tangente a las trazas de dicho plano.
- 2.- Dibujar las proyecciones de la citada circunferencia.



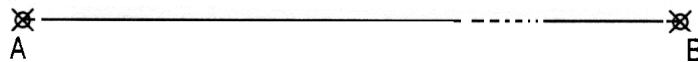
Apartado 1 1,5 puntos
Apartado 2 1,5 puntos
Puntuación máxima: 3.0 puntos

OPCIÓN II

EJERCICIO 2º: TRAZADO GEOMÉTRICO.

Dado el segmento AB, se pide:

- 1.- Dibujar el triángulo ABC que cumpla: su base es AB, el ángulo en el vértice C es de 45° , su altura 100 mm y el ángulo en el vértice B es el mayor posible.
- 2.- Dibujar la circunferencia inscrita en dicho triángulo.
- 3.- Hallar el baricentro del triángulo ABC.



Apartado 1	1,0 puntos
Apartado 2	1,0 puntos
Apartado 3	1,0 puntos
Puntuación máxima:	3.0 puntos