



**PRUEBA DE ACCESO Y ADMISIÓN A LA
UNIVERSIDAD**

ANDALUCÍA, CEUTA, MELILLA y CENTROS en MARRUECOS

CURSO 2020-2021

**DIBUJO
TÉCNICO II**

Instrucciones:

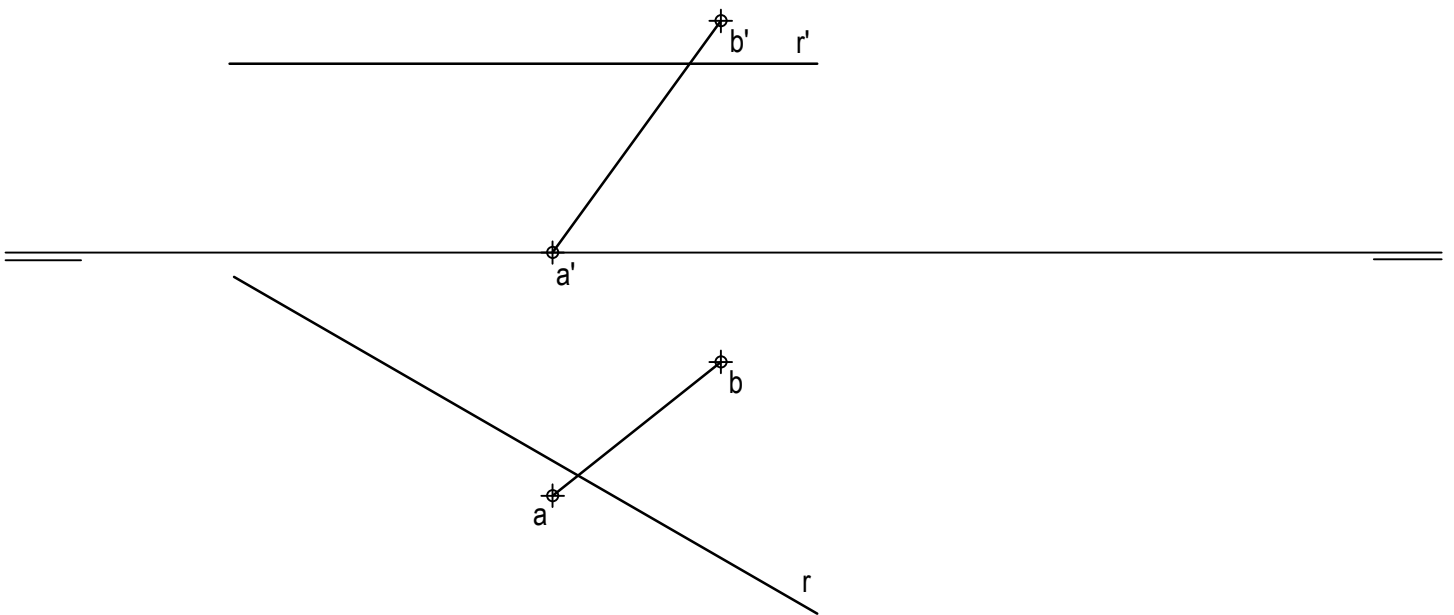
- a) Tiempo de duración de la prueba: 1 hora y 30 minutos.
- b) La presente prueba consta de dos problemas (Bloque A) y cuatro ejercicios (Bloque B).
- c) Para la realización de la prueba se elegirá un problema y dos ejercicios de los propuestos. En caso de entregar más problemas/ejercicios de los requeridos, serán tenidos en cuenta los respondidos en primer lugar.
- d) Los ejercicios y el problema deben resolverse exclusivamente en las láminas facilitadas, realizando cada uno de ellos en su correspondiente hoja.
- e) Los dos ejercicios se calificarán de 0 a 3 puntos, y el problema de 0 a 4 puntos, sumando una puntuación máxima de 10 (3+3+4).
- f) La ejecución del dibujo se hará únicamente con lápiz de grafito, pudiéndose usar distintos grosores y durezas de minas.
- h) Para la realización de la prueba el alumno utilizará, como mínimo, el siguiente material de dibujo:
 - Lápices de grafito o portaminas.
 - Afilaminas.
 - Goma de borrar.
 - Escuadra y cartabón.
 - Regla graduada o escalímetro.
 - Compás.
- i) Además de los útiles mencionados, se permitirá el uso de plantillas, transportador de ángulos, un tablero tamaño A-3 con su correspondiente paralelógrafo y se permitirá el uso de calculadoras que no sean programables, gráficas ni con capacidad para almacenar o transmitir datos.

BLOQUE A

PROBLEMA 1: SISTEMA DIÉDRICO.

Dadas las proyecciones de la recta R y del lado AB del cuadrado ABCD, se pide:

1. Dibujar las trazas del plano P, paralelo a la línea de tierra, que contiene al segmento AB.
2. Trazar las proyecciones del cuadrado ABCD contenido en P y en el primer diedro de proyección.
3. Hallar las proyecciones del hexaedro regular ABCDEFGH contenido en el primer diedro de proyección.
4. Determinar las proyecciones de la sección que origina en el poliedro el plano horizontal Q que contiene a R.
5. Indicar la verdadera magnitud de la diagonal de cara del cubo: _____ mm.



Puntuación:

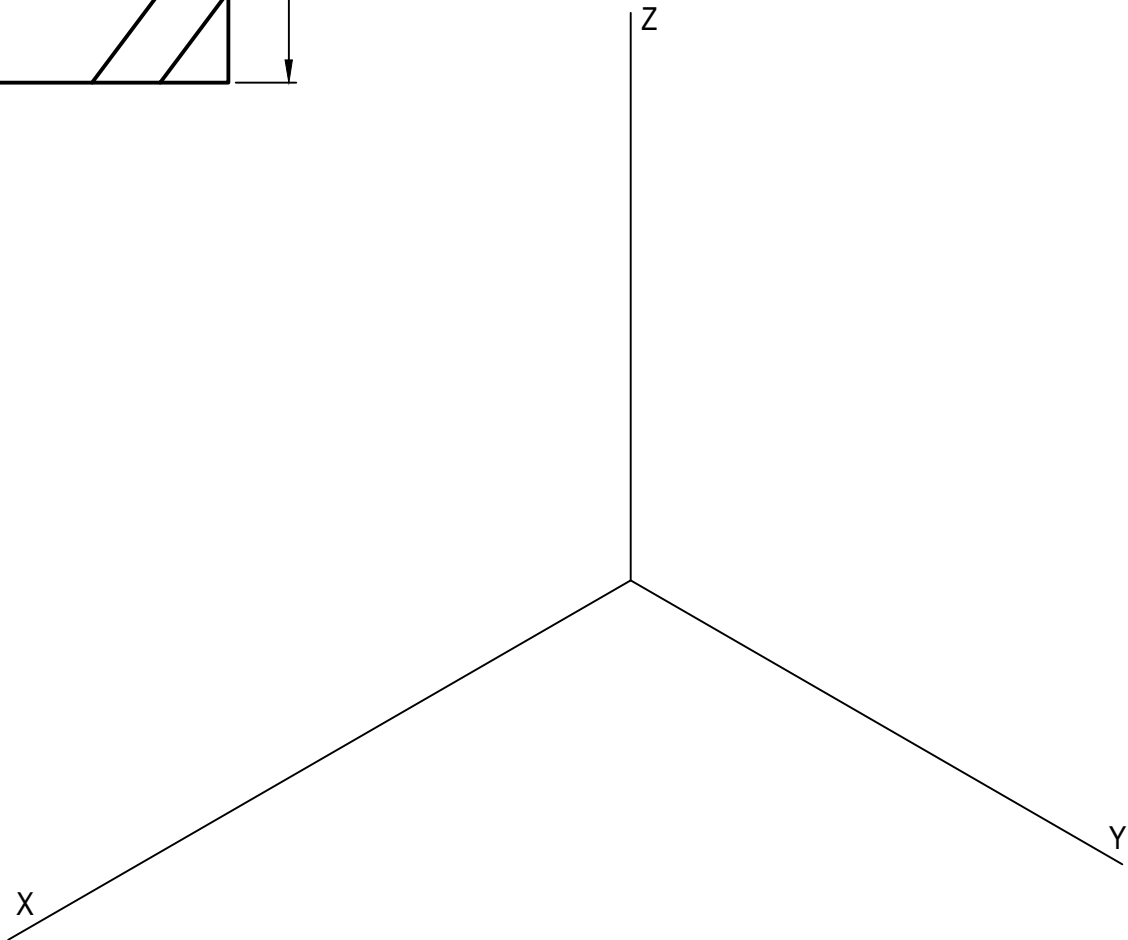
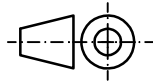
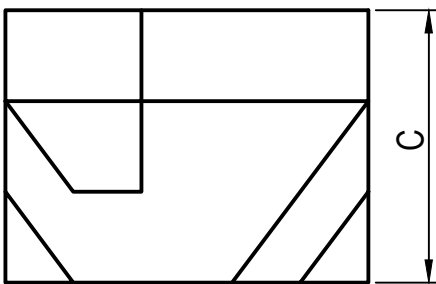
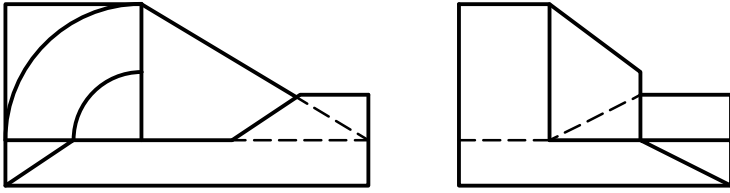
Apartado 1	0,50 puntos
Apartado 2	1,00 puntos
Apartado 3	1,25 puntos
Apartado 4	1,00 puntos
Apartado 5	0,25 puntos
Puntuación máxima	4,00 puntos

BLOQUE A

PROBLEMA 2: PERSPECTIVA AXONOMÉTRICA.

Dados alzado, planta y perfil de una pieza a escala 3:5, según el método de representación del primer diedro de proyección, se pide:

1. Representar su perspectiva isométrica a escala 5:4, según los ejes dados, representando las aristas ocultas.
2. Indicar el valor de la cifra de cota marcada con la letra C: _____ mm.



Puntuación:

Aplicación escala	0,25 puntos
Aplicación coeficiente	0,25 puntos
Perspectiva	3,00 puntos
Líneas ocultas	0,25 puntos
Apartado 2	0,25 puntos
Puntuación máxima	4,00 puntos

BLOQUE B

EJERCICIO 1: TRAZADO GEOMÉTRICO.

Dados los focos F y F' de una hipérbola equilátera, se pide:

1. Determinar el centro O y los vértices V y V' de la cónica.
2. Dibujar la hipérbola.
3. Trazar la tangente y la normal en el punto P de la cónica que se encuentra a 20 mm de F y más cercano al borde superior de la lámina.

F
⊕

F'
⊕

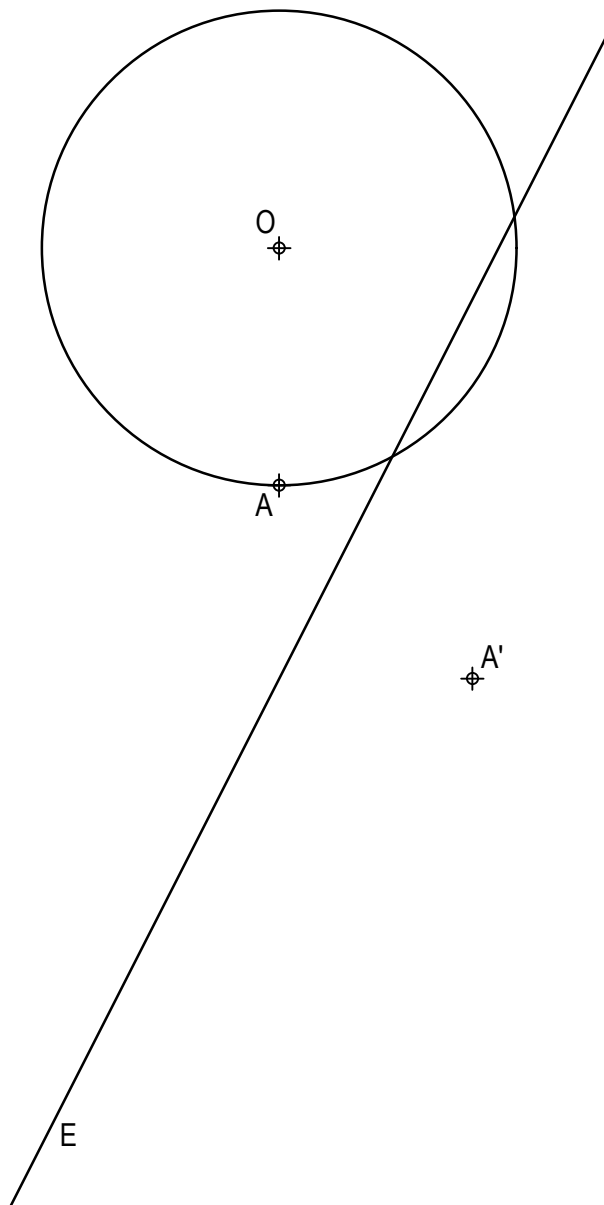
Puntuación:

Apartado 1	1,00 puntos
Apartado 2	1,50 puntos
Apartado 3	0,50 puntos
Puntuación máxima	3,00 puntos

BLOQUE B

EJERCICIO 2: TRANSFORMACIONES GEOMÉTRICAS.

Dada la circunferencia de centro O y la homología afín definida por el eje E y el par de puntos homólogos $A-A'$, se pide:
Representar la cónica homóloga a la circunferencia dada determinando sus ejes.



Puntuación:

Ejes 1,00 puntos

Cónica 2,00 puntos

Puntuación máxima 3,00 puntos

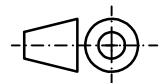
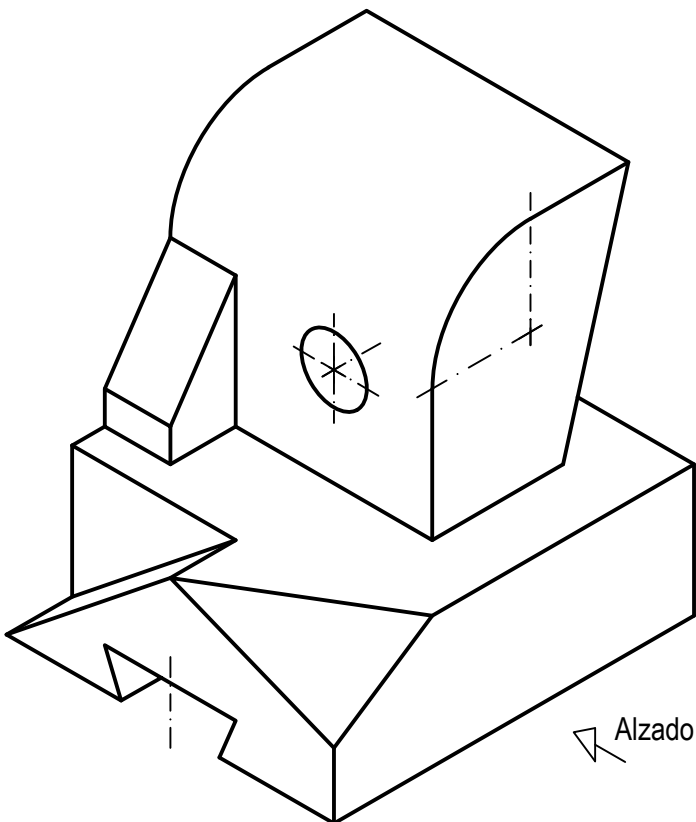
BLOQUE B

EJERCICIO 3: NORMALIZACIÓN Y DOCUMENTACIÓN.

Dada la perspectiva isométrica de una pieza a escala 1:1, se pide:

1. Representar alzado y perfil izquierdo a escala 8:9, según el método de representación del primer diedro de proyección.
2. Acotar las vistas según normas.

El hueco y orificio son pasantes.



Puntuación:

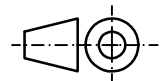
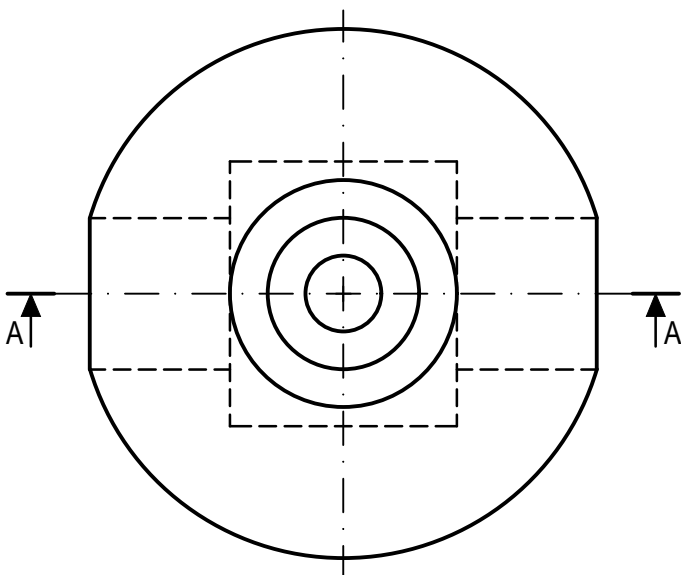
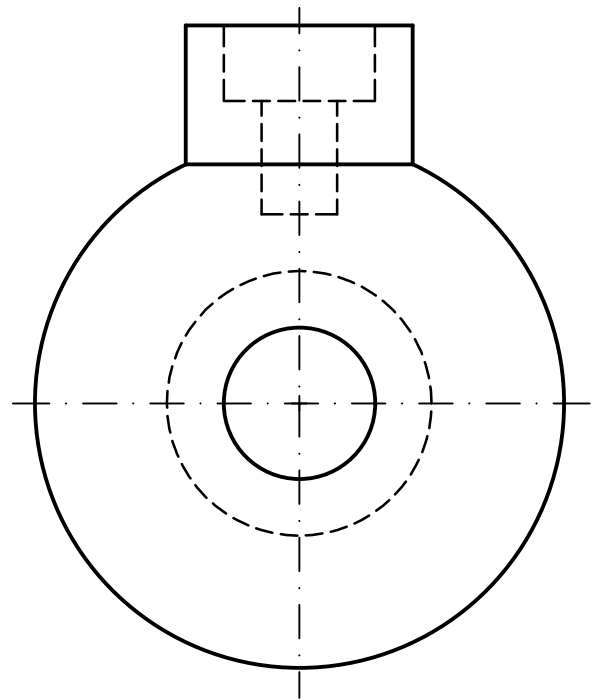
Aplicación escala	0,25 puntos
Aplicación coeficiente	0,25 puntos
Apartado 1	1,50 puntos
Apartado 2	1,00 puntos
Puntuación máxima	3,00 puntos

BLOQUE B

EJERCICIO 4: NORMALIZACIÓN Y DOCUMENTACIÓN.

Dados planta y perfil de una pieza a escala 1:4, según el método de representación del primer diedro de proyección, se pide:

1. Dibujar el corte A-A a escala 1:4.
2. Acotar según normas.



Puntuación:

Apartado 1 1,50 puntos

Apartado 2 1,50 puntos

Puntuación máxima 3,00 puntos