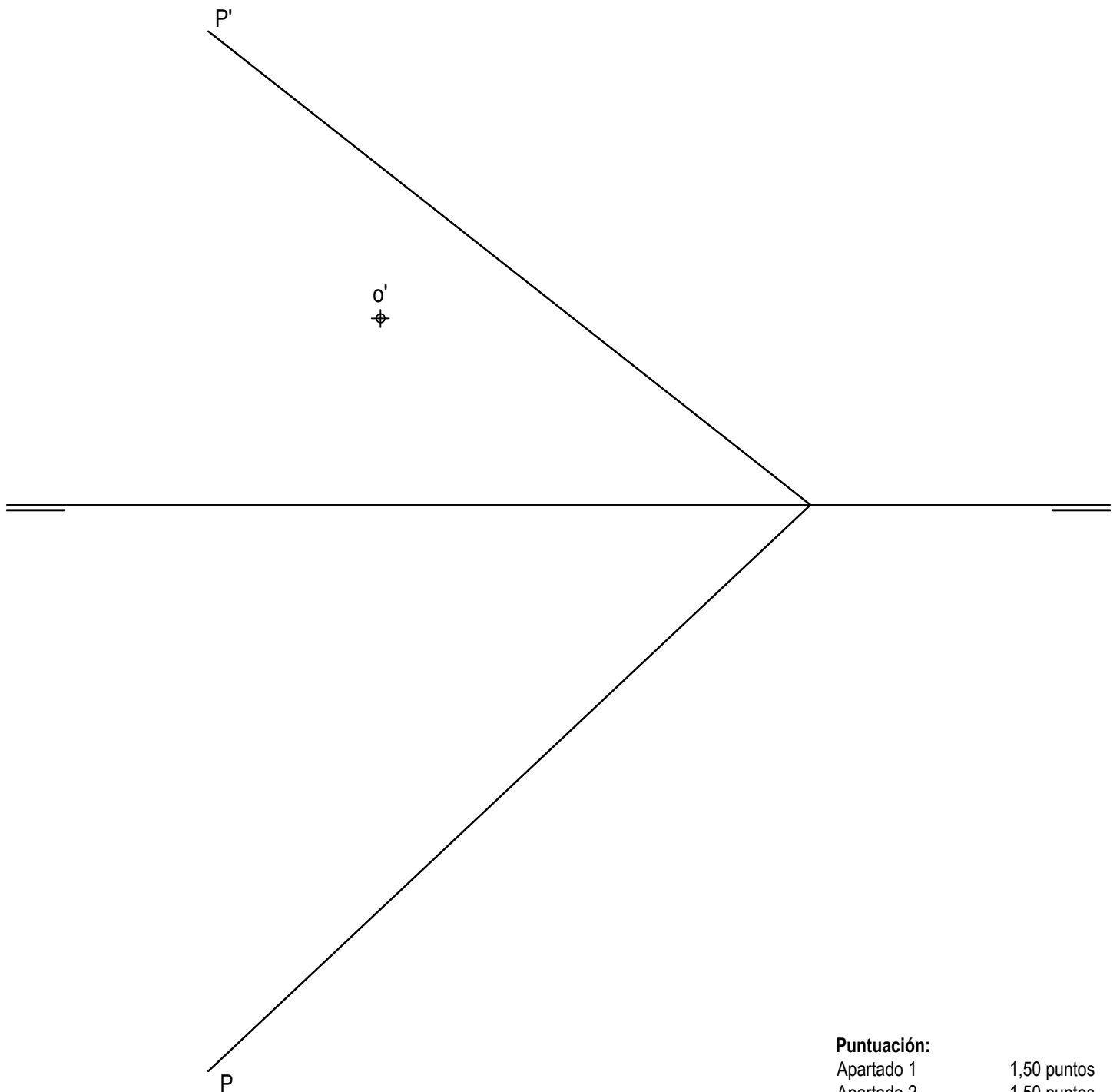


BLOQUE A

PROBLEMA 1: SISTEMA DIÉDRICO.

Dadas las trazas del plano P y la proyección vertical del punto O contenido en dicho plano, se pide:

1. Obtener las proyecciones del hexágono regular ABCDEF de 25 mm de lado contenido en P y de centro O, que presenta dos lados horizontales.
2. Determinar las proyecciones de la pirámide regular con base ABCDEF y altura 75 mm, situada en el primer diedro de proyección.
3. Dibujar las proyecciones de la sección que origina en la pirámide un plano horizontal Q que pasa por el punto medio de su altura.
4. Indicar la longitud del perímetro de la verdadera magnitud de la sección: _____ mm.



Puntuación:

Apartado 1	1,50 puntos
Apartado 2	1,50 puntos
Apartado 3	0,75 puntos
Apartado 4	0,25 puntos
Puntuación máxima	4,00 puntos

BLOQUE A

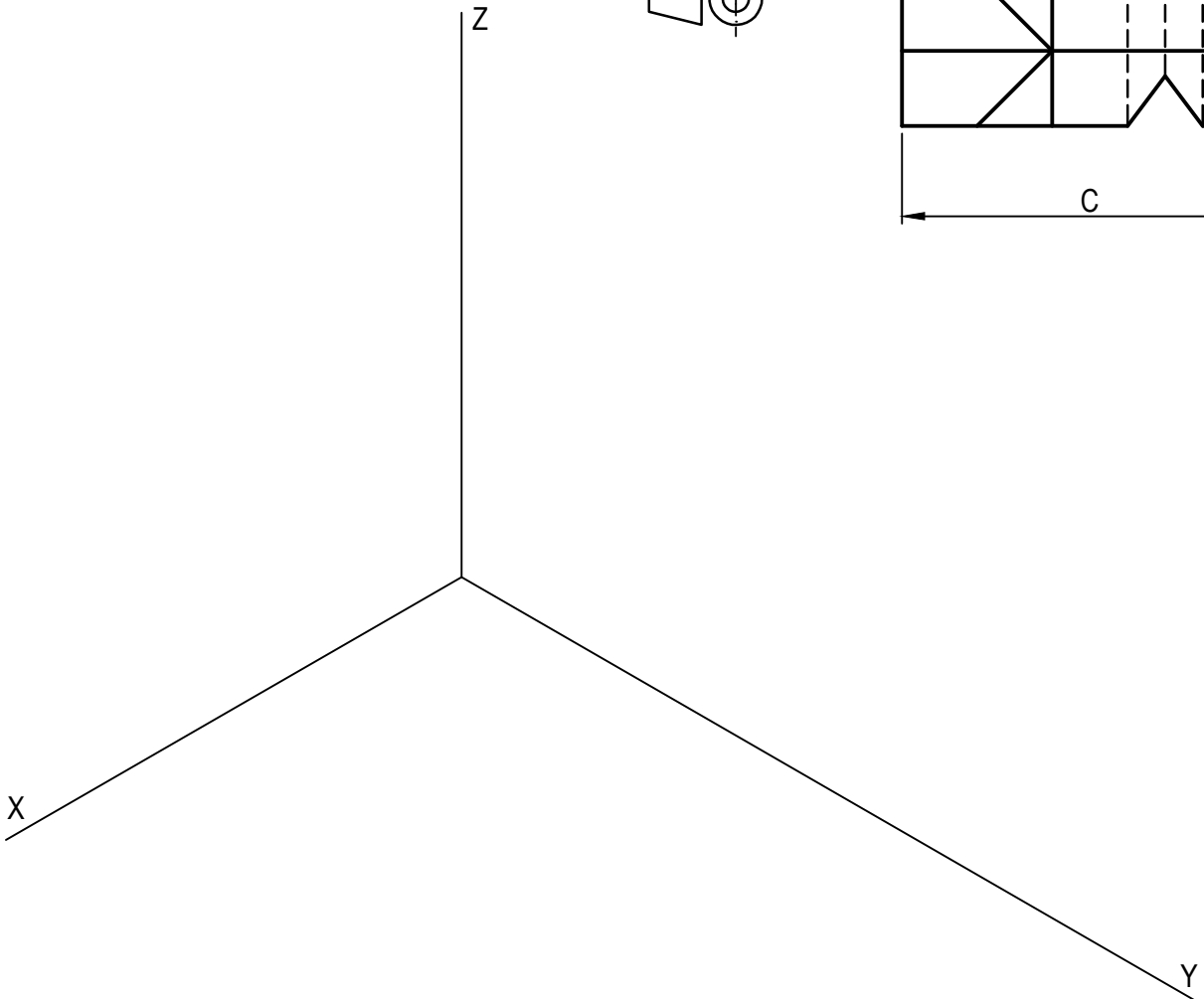
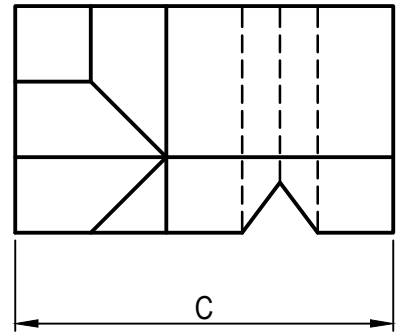
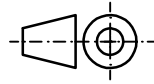
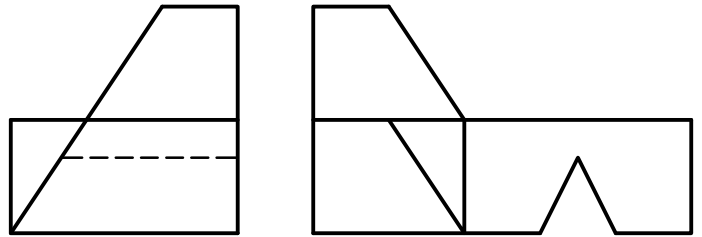
PROBLEMA 2: SISTEMA AXONOMÉTRICO.

Dados alzado, planta y perfil de una pieza a escala 2:5, según el método de representación del primer diedro de proyección, se pide:

1. Representar su perspectiva isométrica a escala 1:1, según los ejes dados, representando las aristas ocultas.
2. Indicar el valor de la cifra de cota marcada con la letra C: _____ mm.

Puntuación:

Aplicación escala	0,25 puntos
Aplicación coeficiente	0,25 puntos
Volumen izquierdo	1,50 puntos
Volumen derecho	1,50 puntos
Líneas ocultas	0,25 puntos
Apartado 2	0,25 puntos
Puntuación máxima	4,00 puntos



BLOQUE B

EJERCICIO 1: TRAZADO GEOMÉTRICO.

Dado el foco F y la recta tangente T en un punto A de una parábola, se pide:

1. Representar el eje, el vértice y la directriz.
2. Dibujar la parábola.
3. Trazar la normal a la cónica en el punto A y la tangente en su vértice.



Puntuación:

Apartado 1	1,00 puntos
Apartado 2	1,50 puntos
Apartado 3	0,50 puntos
Puntuación máxima	3,00 puntos

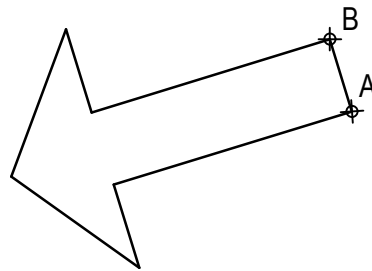
BLOQUE B

EJERCICIO 2: TRANSFORMACIONES GEOMÉTRICAS.

Dada la figura representada y la homología definida por los pares de puntos homólogos A-A', B-B' y M≡M', se pide:

1. Dibujar el eje y el centro de homología.
2. Representar la figura homóloga de la dada.

M≡M'
⊕



⊕
B'

⊕
A'

Puntuación:

Apartado 1 1,00 puntos

Apartado 2 2,00 puntos

Puntuación máxima 3,00 puntos

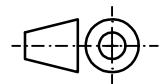
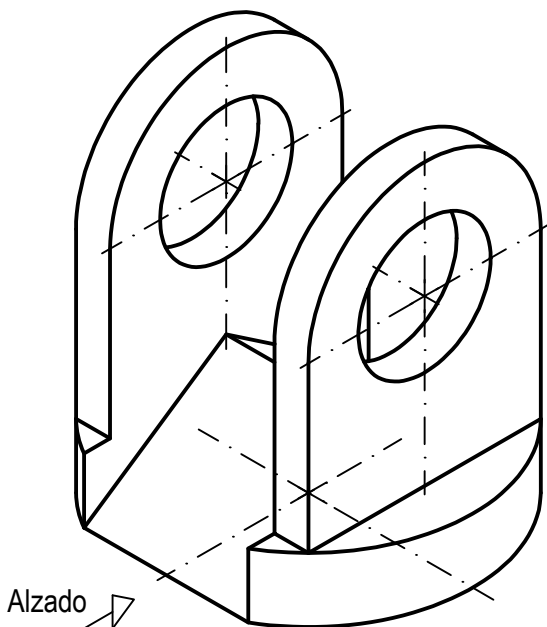
BLOQUE B

EJERCICIO 3: NORMALIZACIÓN Y DOCUMENTACIÓN.

Dada la perspectiva isométrica de una pieza a escala 3:4, se pide:

1. Representar alzado y perfil derecho a escala 2:3, según el método de representación del primer diedro de proyección.
2. Acotar las vistas según normas.

El objeto presenta dos planos de simetría.



Puntuación:

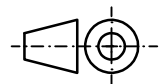
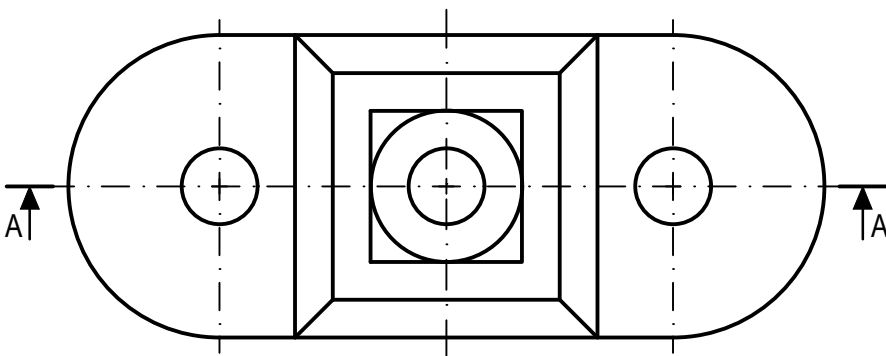
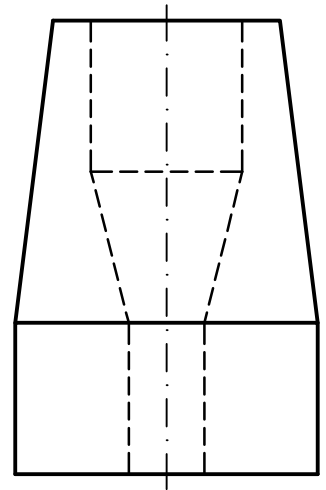
Aplicación coeficiente	0,25 puntos
Aplicación escala	0,25 puntos
Apartado 1	1,50 puntos
Apartado 2	1,00 puntos
Puntuación máxima	3,00 puntos

BLOQUE B

EJERCICIO 4: NORMALIZACIÓN Y DOCUMENTACIÓN.

Dados planta y perfil de una pieza a escala 1:2, según el método de representación del primer diedro de proyección, se pide:

1. Representar el corte A-A a escala 1:2.
2. Acotar según normas.



Puntuación:

Apartado 1 1,50 puntos

Apartado 2 1,50 puntos

Puntuación máxima 3,00 puntos