



**PRUEBA DE ACCESO Y ADMISIÓN A LA
UNIVERSIDAD**

ANDALUCÍA, CEUTA, MELILLA y CENTROS en MARRUECOS

CURSO 2020-2021

**DIBUJO
TÉCNICO II**

Instrucciones:

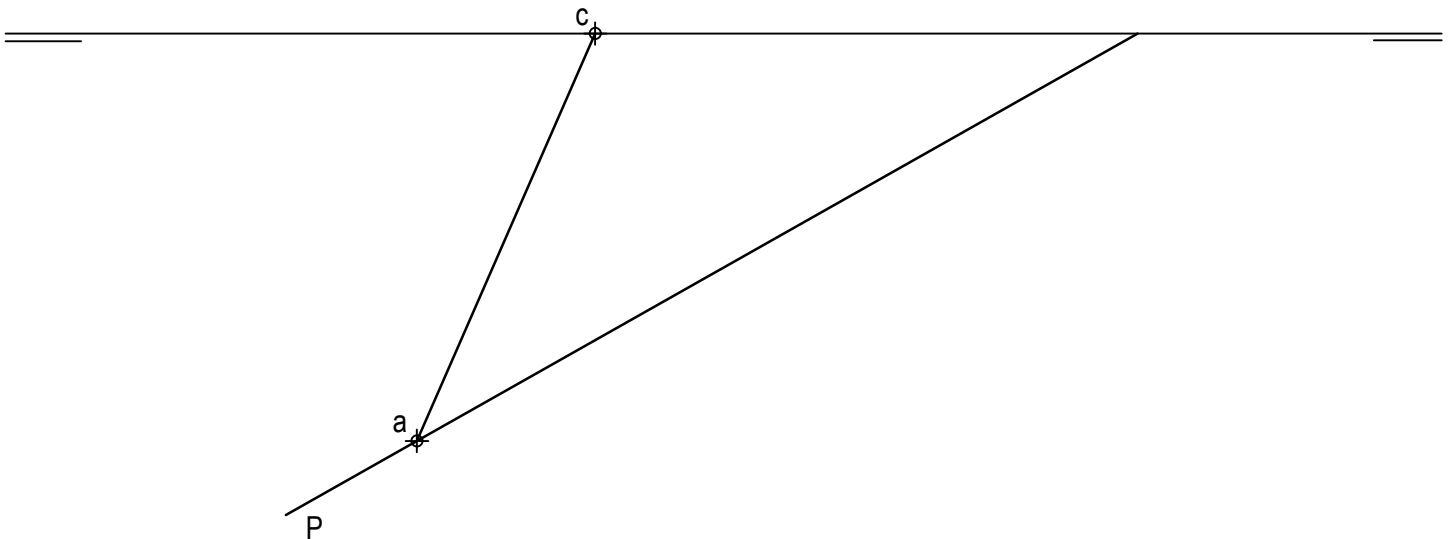
- a) Tiempo de duración de la prueba: 1 hora y 30 minutos.
- b) La presente prueba consta de dos problemas (Bloque A) y cuatro ejercicios (Bloque B).
- c) Para la realización de la prueba se elegirá un problema y dos ejercicios de los propuestos. En caso de entregar más problemas/ejercicios de los requeridos, serán tenidos en cuenta los respondidos en primer lugar.
- d) Los ejercicios y el problema deben resolverse exclusivamente en las láminas facilitadas, realizando cada uno de ellos en su correspondiente hoja.
- e) Los dos ejercicios se calificarán de 0 a 3 puntos, y el problema de 0 a 4 puntos, sumando una puntuación máxima de 10 (3+3+4).
- f) La ejecución del dibujo se hará únicamente con lápiz de grafito, pudiéndose usar distintos grosores y durezas de minas.
- h) Para la realización de la prueba el alumno utilizará, como mínimo, el siguiente material de dibujo:
 - Lápices de grafito o portaminas.
 - Afilaminas.
 - Goma de borrar.
 - Escuadra y cartabón.
 - Regla graduada o escalímetro.
 - Compás.
- i) Además de los útiles mencionados, se permitirá el uso de plantillas, transportador de ángulos, un tablero tamaño A-3 con su correspondiente paralelógrafo y se permitirá el uso de calculadoras que no sean programables, gráficas ni con capacidad para almacenar o transmitir datos.

BLOQUE A

PROBLEMA 1: SISTEMA DIÉDRICO.

Dadas la traza horizontal del plano P y la proyección horizontal de la diagonal AC del cuadrado ABCD, se pide:

1. Dibujar la traza vertical de P sabiendo que dicho plano forma 60° con el plano horizontal de proyección.
2. Representar las proyecciones del cuadrado ABCD contenido en P.
3. Trazar las proyecciones del hexaedro regular ABCDEFGH situado en el primer diedro de proyección.
4. Indicar la verdadera magnitud de la diagonal del cubo: _____ mm.



Puntuación:

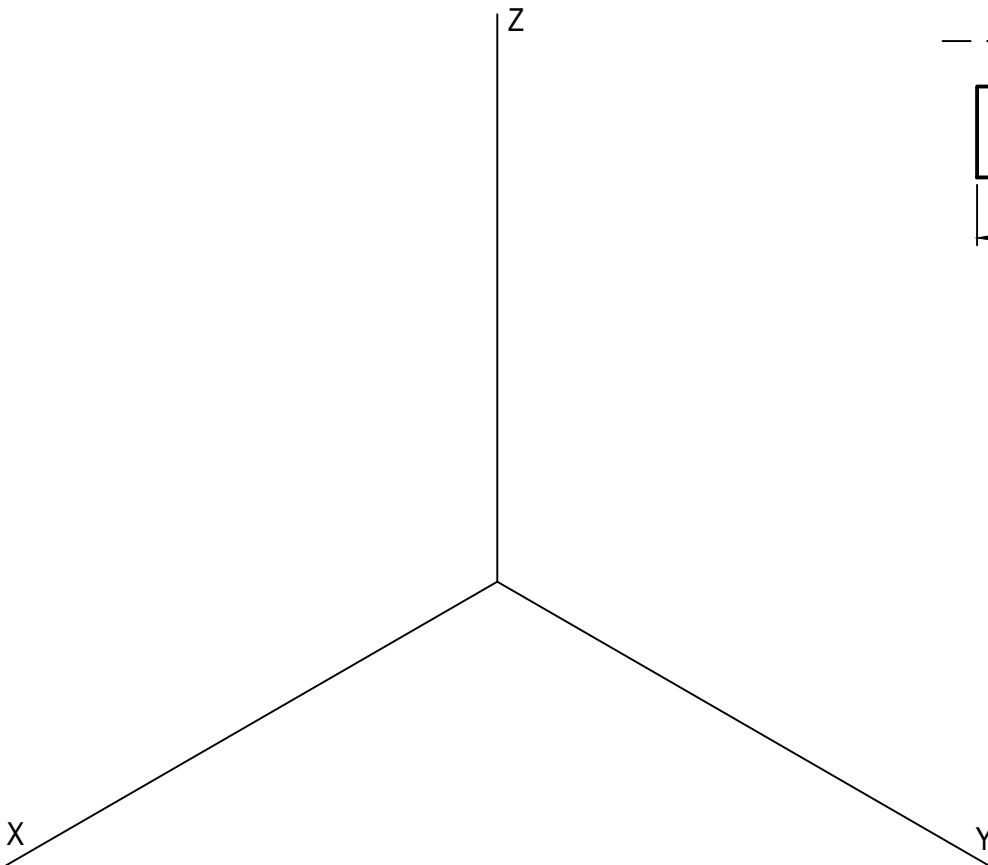
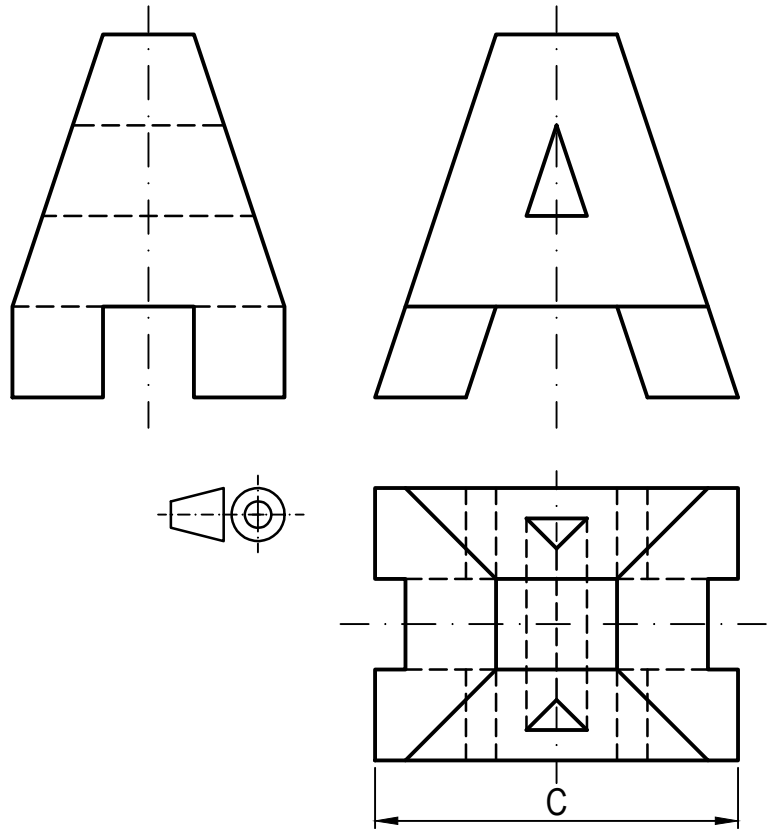
Apartado 1	0,75 puntos
Apartado 2	1,25 puntos
Apartado 3	1,50 puntos
Apartado 4	0,50 puntos
Puntuación máxima	4,00 puntos

BLOQUE A

PROBLEMA 2: PERSPECTIVA AXONOMÉTRICA.

Dados alzado, planta y perfil de una pieza a escala 1:5, según el método de representación del primer diedro de proyección, se pide:

1. Representar su perspectiva isométrica a escala 1:3, según los ejes dados, representando las aristas ocultas.
2. Indicar el valor de la cifra de cota marcada con la letra C: _____ mm.



Puntuación:

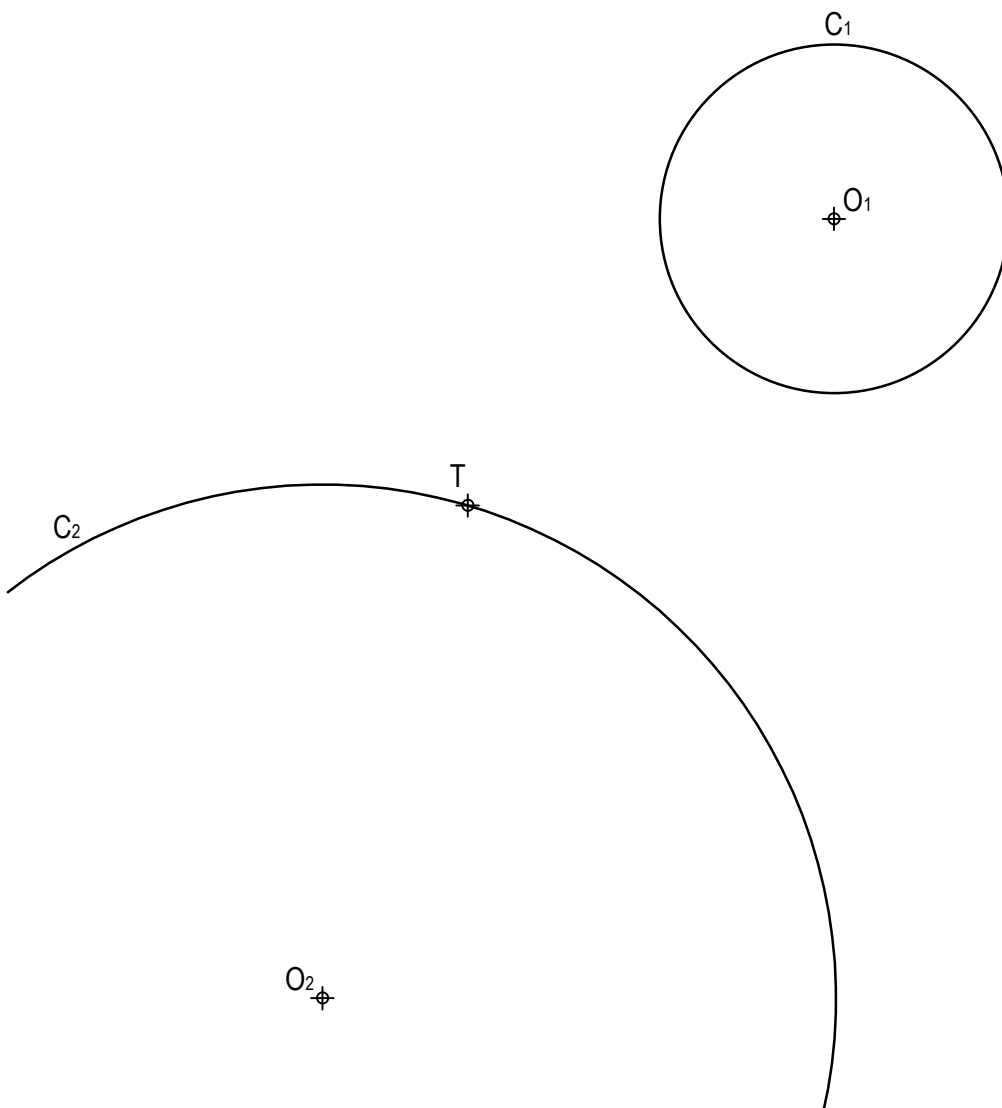
Aplicación escala	0,25 puntos
Aplicación coeficiente	0,25 puntos
Perspectiva	2,50 puntos
Líneas ocultas	0,75 puntos
Apartado 2	0,25 puntos
Puntuación máxima	4,00 puntos

BLOQUE B

EJERCICIO 1: TRAZADO GEOMÉTRICO.

Dadas las circunferencias C_1 y C_2 de centros O_1 y O_2 , respectivamente, así como el punto T , se pide:

1. Determinar el eje radical de C_1 y C_2 .
2. Trazar las circunferencias tangentes a C_1 y a C_2 en T , determinando geoméricamente sus centros y sus puntos de tangencia.



Puntuación:

Apartado 1 0,50 puntos

Apartado 2 2,50 puntos

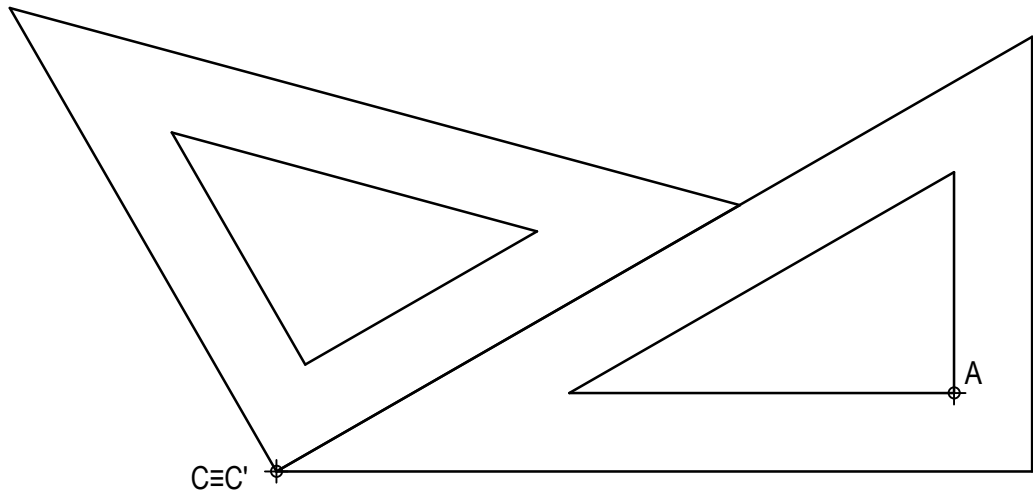
Puntuación máxima 3,00 puntos

BLOQUE B

EJERCICIO 2: TRANSFORMACIONES GEOMÉTRICAS.

Dada la figura representada y la homología afín ortogonal definida por los pares de puntos homólogos $A-A'$ y $C \equiv C'$, se pide:

1. Dibujar el eje de afinidad.
2. Determinar la figura homóloga de la dada.



$\oplus A'$

Puntuación:

Apartado 1 0,50 puntos

Apartado 2 2,50 puntos

Puntuación máxima 3,00 puntos

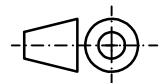
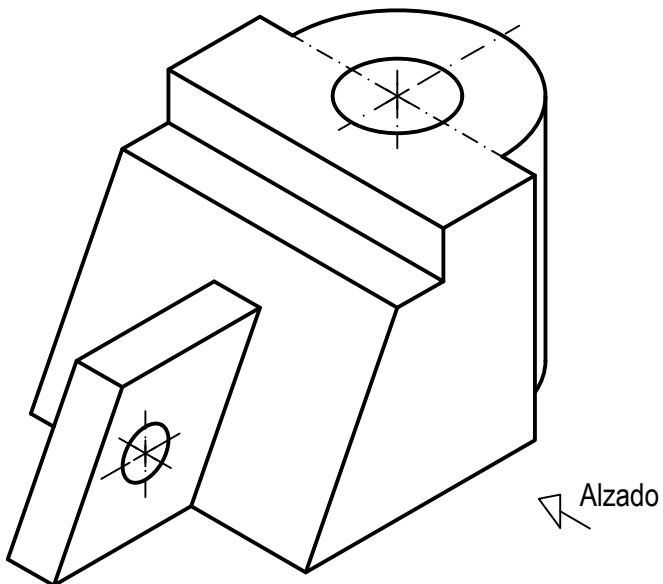
BLOQUE B

EJERCICIO 3: NORMALIZACIÓN Y DOCUMENTACIÓN.

Dada la perspectiva isométrica de una pieza a escala 3:4, se pide:

1. Representar alzado y planta a escala 4:5, según el método de representación del primer diedro de proyección.
2. Acotar las vistas según normas.

Todos los orificios son pasantes. La pieza presenta un plano de simetría.



Puntuación:

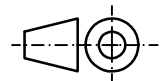
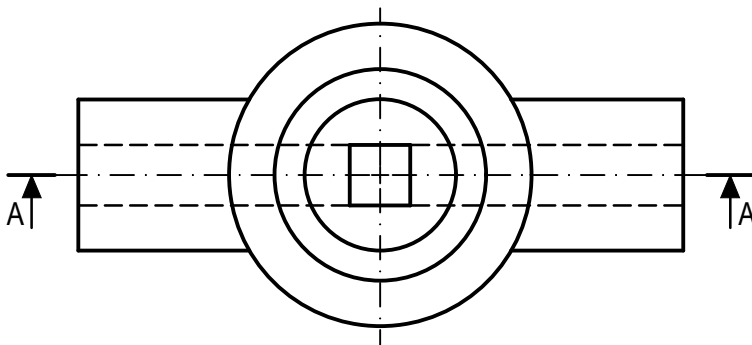
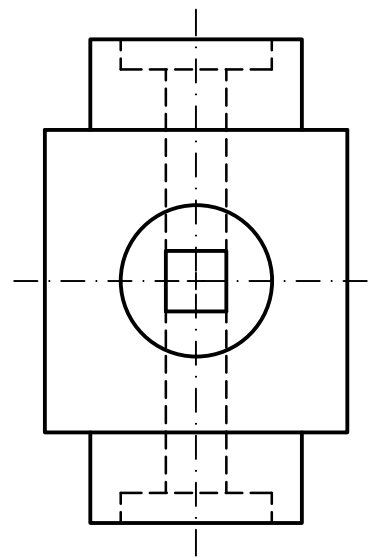
Aplicación escala	0,25 puntos
Aplicación coeficiente	0,25 puntos
Apartado 1	1,50 puntos
Apartado 2	1,00 puntos
Puntuación máxima	3,00 puntos

BLOQUE B

EJERCICIO 4: NORMALIZACIÓN Y DOCUMENTACIÓN.

Dados planta y perfil de una pieza a escala 2:3, según el método de representación del primer diedro de proyección, se pide:

1. Dibujar el corte A-A a escala 2:3.
2. Acotar según normas.



Puntuación:

Apartado 1 1,50 puntos

Apartado 2 1,50 puntos

Puntuación máxima 3,00 puntos