

Curso

2012/2013

Asignatura

DIBUJO TÉCNICO II

1º Comentarios acerca del programa del segundo curso del Bachillerato, en relación con la Prueba de Acceso a la Universidad

INTRODUCCIÓN

Las Pruebas de Acceso a la Universidad en la materia "Dibujo Técnico II" de los alumnos que hayan seguido las enseñanzas de Bachillerato previstas en la L.O.E., y tras la aparición del Real Decreto 1467/2007 de 29 de diciembre por el que se concretan los niveles mínimos del Bachillerato, versarán sobre los contenidos especificados para dicha materia en la Orden de 5 de agosto de 2008, por la que se establece el currículo del Bachillerato en Andalucía en desarrollo de lo previsto en el Decreto 416/2008, de 22 de julio, por el que se implanta dicho nivel educativo en nuestra Comunidad Autónoma.

La Ponencia de Dibujo Técnico, siguiendo lo previsto en las Instrucciones de 24 de enero de 2012 de la Comisión Coordinadora Interuniversitaria Andaluza sobre las orientaciones que se deben remitir a los centros en relación a las Pruebas de acceso a la Universidad del alumnado procedente del Bachillerato regulado por la L.O.E., ha aprobado en la reunión celebrada el día 2 de marzo de 2012 en Antequera (Málaga) las presentes "DIRECTRICES Y ORIENTACIONES GENERALES" para que se difundan durante el tercer trimestre del curso 2011/12 y surtan efecto para el próximo curso 2012/2013.

Al tratarse de unas "Directrices y Orientaciones Generales" a los solos efectos de las Pruebas de Acceso a la Universidad, que posibilitan que todos los alumnos que cursen esta materia y deseen ingresar en la Universidad puedan realizar las Pruebas de Acceso en condiciones de igualdad, no se ha tenido en cuenta la secuenciación de contenidos, que aparecen en el mismo orden del Real Decreto 1467/2007 y de la Orden de 5 de agosto de 2008. Esta secuenciación de contenidos, necesaria y evidente, deberá abordarse en el proceso de programación de la materia por los Departamentos de los Centros, respetándose así la autonomía pedagógica que la normativa vigente reconoce a los mismos.

En este mismo sentido, en cada uno de los apartados de estas "Directrices y Orientaciones Generales", se ha incluido una sección de comentarios que deben considerarse sólo como aclaratorios a algunos puntos, no siendo en modo alguno estos comentarios ni exhaustivos ni mucho menos excluyentes de las posibles cuestiones o problemas que puedan aparecer en las Pruebas de Acceso.

OBJETIVOS

La Prueba de Acceso a la Universidad tiene por finalidad valorar, con carácter objetivo, la madurez académica del estudiante, así como sus conocimientos y su capacidad para seguir con éxito las enseñanzas universitarias de Grado.

Estos objetivos generales se irán concretando en las distintas pruebas valorando en los alumnos la comprensión crítica de mensajes, el uso del lenguaje para analizar, relacionar, sintetizar y expresar ideas, así como la comprensión básica de una lengua extranjera. Respecto a las materias de modalidad con la Prueba de Acceso se pretende evaluar los conocimientos y la capacidad de razonamiento en unos ámbitos disciplinares concretos.

Con las Pruebas de Dibujo Técnico II, en particular, se pretende evaluar la capacidad del alumno para:

- Utilizar adecuadamente y con una mínima destreza los instrumentos y terminología específica del Dibujo Técnico.
- Conocer y comprender los principales fundamentos de la Geometría Métrica aplicada para resolver problemas de configuración de formas en el plano y en el espacio.
- Conocer y analizar las transformaciones geométricas planas y sus aplicaciones en el ámbito de la Geometría Descriptiva.
- Comprender y emplear los Sistemas de Representación para resolver problemas geométricos en el espacio o representar figuras tridimensionales en el plano.
- Utilizar los métodos y técnicas de representación gráfica más adecuados para la resolución de problemas concretos.
- Valorar la universalidad de la Normalización en el Dibujo Técnico y aplicar las principales normas UNE e ISO referidas a la obtención, posición y acotación de las vistas de un cuerpo.

ORIENTACIONES SOBRE CONTENIDOS

1) TRAZADOS GEOMÉTRICOS.

1.1.- Trazados en el plano:

Ángulos en la circunferencia, arco capaz.

1.2.- Proporcionalidad y semejanza:

Escalas normalizadas, triángulo universal de escalas y de escalas transversales.

1.3.- Polígonos:

Construcción de triángulos, aplicación del arco capaz. Construcción de polígonos regulares a partir del lado.

1.4.- Potencia.

1.5.- Transformaciones geométricas:

Homología, afinidad e inversión.

1.6.- Tangencias:

Aplicación de los conceptos de potencia e inversión.

1.7.- Curvas cónicas y técnicas.

COMENTARIOS:

Se hará hincapié en las siguientes cuestiones:

- Arco capaz, bisectriz de un ángulo y mediatriz de un segmento.
- Teorema de Thales, media, tercera y cuarta proporcional.
- Construcción de polígonos regulares, conociendo el lado e inscritos en una circunferencia.
- Tangencias:
 - Circunferencia con circunferencia/s.
 - Circunferencia con recta/s.
- Enlaces:
 - Entre dos circunferencias.
 - Entre dos rectas.
 - Entre una recta y una circunferencia.
 - En cualquier caso siempre se indicará el radio de enlace o un punto de tangencia.
- Construcción de elipse, parábola e hipérbola.
- Transformaciones geométricas: Traslación, simetrías central y axial, giro, homotecia, homología y afinidad.
- Equivalencia: Casos básicos.
- Curvas cónicas: Trazado y determinación de tangencias y normales en puntos de una cónica.

Los ejercicios, a los efectos de la Prueba de Acceso, no propondrán:

- Procedimientos específicos en la construcción de polígonos.
- La utilización de rectas límites en los problemas de homología, aunque el alumno puede utilizarlas si lo desea.

2) SISTEMAS DE REPRESENTACIÓN.

2.1.- Sistema diédrico:

Abatimientos, giros y cambios de plano. Verdaderas magnitudes e intersecciones. Representación de formas poliédricas y de revolución. Representación de poliedros regulares. Obtención de intersecciones con rectas y planos. Obtención de desarrollos.

2.2.- Sistema axonométrico ortogonal y oblicuo:

Fundamentos, proyecciones, coeficientes de reducción. Obtención de intersecciones y verdaderas magnitudes. Representación de figuras poliédricas y de revolución.

2.3.- Sistema cónico:

Fundamentos y elementos del sistema. Perspectiva central y oblicua. Representación del punto, recta y plano. Obtención de intersecciones. Análisis de la elección del punto de vista en la perspectiva cónica.

COMENTARIOS:

Se hará hincapié en las siguientes cuestiones

En los ejercicios de la Prueba de Acceso se podrá plantear:

- Determinar ángulos entre rectas, de rectas con planos y de rectas y planos con los de proyección.
- Determinar una recta conociendo el ángulo que forma con uno de los planos de proyección.
- Determinar un plano conociendo el ángulo que forma con uno de los planos de proyección.
- Cuerpos:

- Situar puntos sobre su superficie.
- Intersección con rectas.
- Secciones producidas por planos cualesquiera.
- La determinación de la graduación de ejes y coeficientes de reducción en el sistema axonométrico.

Los ejercicios propuestos cumplirán las siguientes condiciones:

- En las coordenadas (x, y, z) y sus correspondientes distancias, alejamiento y cota, se especificará su orden en caso de darse.
- Cuando no se indique expresamente se podrá utilizar libremente el abatimiento, giro o cambio de plano de proyección.
- El tetraedro y el cubo siempre tendrán una cara apoyada sobre cualquier tipo de plano.
- El octaedro sólo se pedirá con su diagonal principal perpendicular a un plano de proyección.
- Los prismas y pirámides siempre serán regulares.
- Los cilindros y conos siempre serán de revolución.
- La esfera tendrá igual consideración que el resto de los cuerpos.
- Perspectiva isométrica y caballera:
 - Los cuerpos siempre estarán apoyados por sus caras o bases en los planos coordenados o en planos paralelos a éstos.
 - El octaedro siempre tendrá su diagonal principal paralela al eje OZ.
 - Siempre se darán los ejes positivos del triedro.
 - La proyección axonométrica de una circunferencia es una elipse. Esta proyección nunca se podrá sustituir por un óvalo.
- En las proyecciones axonométricas siempre se utilizarán los correspondientes coeficientes de reducción.
- Perspectiva cónica:
 - La planta de los cuerpos se dará por detrás del plano del cuadro y sobre el plano geométral.
 - Todas las perspectivas que se planteen se podrán resolver usando como máximo dos puntos de fuga. No obstante el alumno podrá emplear tantos puntos de fuga como estime necesarios, siempre que estos estén dentro de los límites del papel.

Los ejercicios, a los efectos de la Prueba de Acceso, no propondrán:

- Determinar la mínima distancia entre dos rectas oblicuas.
- Determinar una recta oblicua conocidos los dos ángulos que forma con los planos de proyección.
- Determinar un plano oblicuo conocidos los dos ángulos que forma con los planos de proyección.
- La representación de la esfera en perspectiva caballera y cónica.
- Determinación de sombras propias y arrojadas.

3) NORMALIZACIÓN.

3.1.- Análisis y exposición de las normas referentes al Dibujo Técnico.

3.2.- Principios de representación:

- Posición y denominación de las vistas según el método de representación del primer diedro de proyección.
- Elección de las vistas y vistas particulares.

3.3.- Principios y normas generales de acotación en el dibujo industrial y en el dibujo de arquitectura y construcción.

COMENTARIOS:

En los problemas y ejercicios de Normalización se aplicarán las Normas de Dibujo Técnico siguientes:

- UNE-EN-ISO 5456-2: 2000
Dibujos técnicos. Métodos de proyección. Parte 2: Representaciones ortográficas. (ISO 5456-2: 1996).
- UNE-EN-ISO 5456-3: 2000
Dibujos técnicos. Métodos de proyección. Parte 3: representaciones axonométricas. (ISO 5456-3: 1996).
- UNE 1032: 1982 (1)
Dibujos técnicos. Principios generales de representación (Confirmada por AENOR en enero de 1999)

(1) Aunque parte de su contenido (Métodos de representación) está incluido en UNE-EN-ISO 5456-2: 2000, contempla y desarrolla sin embargo otros ámbitos de la representación, como son: los tipos de líneas, Secciones y Cortes, piezas simétricas, etc. como partes interesadas y aplicables en el nivel de bachillerato.

- UNE 1039: 1994
Dibujos técnicos. Acotación. Principios generales, definiciones, métodos de ejecución e indicaciones especiales.

Se hará especial hincapié en:

- La correcta acotación de piezas.

En los ejercicios de la Prueba de Acceso se podrá plantear:

- Cortes y secciones.
- La acotación de una pieza, bien sobre sus vistas, o sobre su representación axonométrica.

NOMENCLATURA GENERAL

Para mayor uniformidad de las Pruebas de Acceso se utilizará la siguiente nomenclatura para los distintos elementos y sus proyecciones.

Sistema diédrico:

Puntos: se usarán preferentemente las vocales y en su defecto los números naturales.

Para nombrar el punto en el espacio se empleará la mayúscula, A. La proyección horizontal se nombrará con la minúscula, a. La proyección vertical con el apóstrofe (prima), a'. El perfil o tercera vista se definirá con el doble apóstrofe (segunda), a''.

Rectas: Se usarán preferentemente las consonantes. Para nombrar la recta en el espacio se empleará la mayúscula, R. La proyección horizontal se nombrará con la minúscula, r. La proyección vertical con el apóstrofe (prima), r'. El perfil o tercera vista se diferenciará con el doble apóstrofe (segunda), r''.

Planos: Se usarán preferentemente las consonantes. Para nombrar un plano en el espacio se utilizará la mayúscula, P. La traza horizontal se nombrará con la mayúscula, P. La traza vertical se diferenciará con el apóstrofe (prima), P'.

Elementos abatidos: se nombrarán con la correspondiente letra mayúscula entre paréntesis; punto (A); recta (R); trazas del plano (P) o (P').

Giros: a las proyecciones de los elementos girados se les colocará un subíndice, el 1 para el primer giro, el 2 para el segundo y así sucesivamente.

Cambios de plano de proyección: a las proyecciones de los elementos cambiados de plano de proyección se les colocará un subíndice, el 1 para el primer cambio de plano, el 2 para el segundo cambio y así sucesivamente. Para indicar a su vez los cambios de plano realizados, a la nueva línea de tierra del primer cambio se le colocarán dos trazos, a la segunda tres y así sucesivamente, y en todas ellas, en el margen derecho se indicará a que planos corresponde (H-V), colocando el subíndice correspondiente en el que se haya cambiado.

Sistemas axonométricos:

Ejes: los ejes y sus proyecciones se nombrarán con las mayúsculas X, Y, Z. El origen del sistema con la mayúscula O. En los correspondientes problemas o cuestiones, para evitar confusiones, se representará el triedro de referencia.

Puntos: se usarán preferentemente las vocales y, en su defecto, los números naturales. Para nombrar el punto en el espacio y a su proyección directa se empleará la mayúscula, A. La proyección sobre el plano XY se nombrará con la minúscula, a. La proyección sobre el plano XZ se diferenciará con el apóstrofe (prima), a'. La proyección sobre el plano YZ se diferenciará con el doble apóstrofe (segunda), a''.

Rectas: se usarán preferentemente las consonantes. Para nombrar la recta en el espacio y a su proyección directa se empleará la mayúscula, R. La proyección sobre el plano XY se nombrará con la minúscula, r. La proyección sobre el plano XZ se diferenciará con el apóstrofe (prima), r'. La proyección sobre el plano YZ se diferenciará con el doble apóstrofe (segunda), r''.

Planos: se usarán preferentemente las consonantes. Para nombrar un plano en el espacio se utilizará la mayúscula, P. La traza con el plano XY se nombrará con la mayúscula, P. La traza sobre el plano XZ se diferenciará con el apóstrofe (prima), P'. La traza con el plano YZ se diferenciará con el doble apóstrofe (segunda), P''.

Elementos abatidos: se nombrarán con las correspondientes letras mayúsculas entre paréntesis; punto (A); recta (R); trazas del plano (P), (P') o (P'')

Sistema cónico:

Este sistema se definirá por la intersección del plano del horizonte con el plano del cuadro, línea del horizonte, L.H., por la intersección del plano geometral con el plano del cuadro, línea de tierra, L.T., por el abatimiento del punto de vista sobre el plano del cuadro, (V), y por la proyección del punto de vista sobre el plano del cuadro, punto principal, P.

Para la situación del cuerpo se definirá la proyección abatida sobre el plano del cuadro de su proyección en el plano geometral, expresada en línea auxiliar.

2º Estructura de la prueba que se planteará para la asignatura.

ESTRUCTURA DE LA PRUEBA

La prueba de Dibujo Técnico II para el Acceso a la Universidad para los alumnos que hayan cursado el Bachillerato L.O.E. consta de dos opciones, la opción A y la opción B. Cada una de estas opciones se desarrolla en una lámina formato DIN A3 y está compuesta por un problema y dos ejercicios. En la primera página están impresas las normas para la realización de la prueba. En la segunda página aparece el problema, y en las dos páginas siguientes el ejercicio 1 y el ejercicio 2. La diferencia entre problema y ejercicio radica exclusivamente en su extensión. Además en cada problema o ejercicio aparecerá la nota máxima que el alumno podrá obtener si lo realiza correctamente. En el caso de que el problema o ejercicio conste de varios apartados también se indicarán las puntuaciones parciales de cada uno de ellos. Tanto el problema como los ejercicios se resolverán únicamente de forma gráfica.

La Ponencia de Dibujo Técnico II elabora un mínimo de seis pruebas para cada curso (con dos opciones cada una), lo que suponen 12 problemas y 24 ejercicios para las pruebas del Bachillerato L.O.E. De este conjunto, por sorteo, se extraen las pruebas para el examen de junio y para el examen de septiembre, así como sus correspondientes reservas.

Los problemas y ejercicios recogerán todos los contenidos de la asignatura en 2º de Bachillerato. Así, de esta forma, aparecerá en cada prueba un problema y un ejercicio de diédrico, cada uno en una opción distinta. Igualmente aparecerá en cada opción, salvo en dos de ellas, entre el problema y los ejercicios, una perspectiva, ya sea cónica isométrica o caballera. El resto de la materia se distribuirá igualmente atendiendo a su importancia didáctica, como se indica en el cuadro adjunto.

DISTRIBUCIÓN DE LOS PROBLEMAS Y EJERCICIOS EN LOS SEIS JUEGOS DE PRUEBAS PARA EL ACCESO A LA UNIVERSIDAD

Materia	Nº de problemas	Nº de ejercicios
DIÉDRICO.....	6	6
NORMALIZACIÓN.....	1	4
ISOMÉTRICO.....	1	2
CABALLERA.....	1	2
CÓNICO.....	1	3
TRAZADOS GEOMÉTRICOS.....	2	4
HOMOLOGÍA.....	0	3
Totales.....	12	24

De esta forma, el alumno que haga correctamente la opción tendrá que realizar necesariamente una cuestión de diédrico y una perspectiva (salvo en dos de las propuestas de exámenes), además de una cuestión de alguna de las materias restantes.

Los alumnos resolverán los problemas y ejercicios sobre el papel en el que se proponen éstos, teniendo en cuenta que no pueden utilizar el espacio donde figuran los enunciados (por encima de una línea perforada), ya que dicha cabecera será separada para mantener el anonimato del examen y todo lo escrito sobre ella se perdería.

3º Instrucciones sobre el desarrollo de la prueba.

3.1 De carácter general.

REALIZACIÓN DE LA PRUEBA

El alumno sólo podrá realizar una de las dos opciones que constituyen la prueba, la A o la B, tanto si la elige esta asignatura para la fase general como para la específica. Las dos opciones, en su caso, se le entregarán al principio del examen, y el alumno elegirá libremente la opción que desee realizar. Por consiguiente sólo podrá entregar al tribunal para su calificación, en la fase general, una única opción (cuadernillo).

La solución de la prueba y los trazados auxiliares para conseguirla cabrán siempre dentro de la página en la que está el enunciado. No obstante, si el método seguido por el alumno lo requiere, se permitirá invadir el espacio correspondiente al problema o ejercicio contiguo. En este caso, se admitirá la superposición de dibujos y nunca, por esta causa, se permitirá la utilización de más de un cuadernillo de la misma opción.

3.2 Materiales permitidos en la prueba.

La ejecución de los dibujos se hará únicamente con lápiz de grafito, pudiéndose usar distintas durezas de minas. A tal efecto, el alumno deberá llevar al examen, como mínimo, el material de dibujo siguiente:

Lápiz de grafito o portaminas
Afilaminas
Goma de borrar
Escuadra y cartabón
Regla graduada o escalímetro
Compás

Además de los útiles mencionados, si los alumnos lo estiman oportuno, se les permitirá que utilicen:

Plantillas
Transportador de ángulos
Pequeño tablero con su correspondiente paralelógrafo
Calculadora no programable

4º Criterios generales de corrección *(es imprescindible concretar las valoraciones que se harán en cada apartado y/o aspectos a tener en cuenta):*

CRITERIOS DE CALIFICACIÓN

CRITERIOS GENERALES:

En general, para la calificación de las pruebas se atenderá a los siguientes criterios: Se valorarán los aspectos conceptuales por encima de los aspectos formales. Se considerará correcto cualquier método que se aplique para la resolución de los problemas y ejercicios, siempre que esté de acuerdo con los contenidos de la programación y que conduzca correctamente a la solución pedida. Por último, se exigirá que las soluciones de los distintos problemas y ejercicios estén de acuerdo con la normalización y convencionalismos propios del Dibujo Técnico y sus aplicaciones.

CRITERIOS ESPECÍFICOS:

El problema se calificará siempre, como máximo, con cuatro puntos, y cada uno de los ejercicios, como máximo, con tres puntos. Esta puntuación se distribuirá entre los apartados del problema y de los ejercicios si los tuviesen. La puntuación y su correspondiente distribución en apartados aparecerán siempre indicadas en los enunciados de los problemas y ejercicios, para conocimiento tanto del alumnado como del corrector.

Debido a que no todos los alumnos realizan las pruebas de Dibujo Técnico en las condiciones que serían deseables, se debe prestar más importancia al planteamiento y adecuación del método empleado que a la calidad del grafismo, como ya se ha indicado. No obstante, la puntuación de cada problema o ejercicio deberá estar compuesta por la suma obtenida de la calificación de los aspectos siguientes:

Corrección del planteamiento
Exactitud del resultado
Calidad gráfica

Para unificar criterios de calificación, se recomienda a los correctores que en la evaluación de los distintos apartados se tengan en consideración:

- 1º Corrección del planteamiento debido a la comprensión del enunciado: 45% de la puntuación máxima.
- 2º Exactitud del resultado debido al conocimiento de los procedimientos y normas: 45% de la puntuación máxima.
- 3º Destreza en el trazado, por la precisión, limpieza y disposición del dibujo: 10% de la puntuación máxima

DIRECTRICES Y ORIENTACIONES GENERALES PARA LAS PRUEBAS DE ACCESO A LA UNIVERSIDAD

Como ejemplo se incluye un cuadro de distribución de las calificaciones para una opción en la que el problema está dividido en tres apartados con la siguiente puntuación parcial: apartado a con un punto; apartado b con un punto; apartado c con dos puntos. El ejercicio 1 está dividido en dos apartados: apartado a con un punto y apartado b con dos puntos. El ejercicio 2 solo tiene un apartado con tres puntos.

	Apartados	Corrección del planteamiento	Exactitud del resultado	Calidad gráfica	Suma parcial
PROBLEMA	a	0,45	0,45	0,10	1,00
	b	0,45	0,45	0,10	1,00
	c	0,90	0,90	0,20	2,00
	totales	1,80	1,80	0,40	4,00
EJERCICIO 1	a	0,45	0,45	0,10	1,00
	b	0,90	0,90	0,20	2,00
	Totales	1,35	1,35	0,30	3,00
EJERCICIO 2	único	1,35	1,35	0,30	3,00
CALIFICACIÓN TOTAL		4,50	4,50	1,00	10,00

5º Información adicional *(aquella que por su naturaleza no está contenida en los apartados anteriores):*

BIBLIOGRAFÍA

A.A. V.V.;

PRUEBAS DE ACCESO A LA UNIVERSIDAD. Propuestas de exámenes 1996-1997.
Sevilla, 1998.

AENOR;

DIBUJO TÉCNICO 2ª edición.
Basilio Ramos, Esteban García.
Madrid, 2000.

AENOR;

DIBUJO TÉCNICO. NORMAS BÁSICAS. 2ª edición.
Madrid, 2001.

AENOR;

MANUAL DE NORMAS UNE SOBRE DIBUJO. 3ª edición.
Madrid, 2005.

Agüera Vega, F., y otros;

APLICACIONES DE LOS SISTEMAS DE REPRESENTACIÓN DIÉDRICO Y ACOTADO EN LA INGENIERÍA RURAL.
Granada, 1998.

Azofra Márquez, Angel y Villoria San Miguel, Víctor;

DIBUJO TÉCNICO.
Editorial Editex. Madrid.1999.

Bermejo Herrero, M.;

GEOMETRÍA DESCRIPTIVA APLICADA.
Sevilla, 1978.

Bermejo Herrero, M.;

GEOMETRÍA DESCRIPTIVA APLICADA II
Sevilla, 1980.

Bonet Minguet, E.;

PERSPECTIVA CÓNICA.
Valencia, 1978.

- Díaz Martínez, E. y otros;
COLECCIÓN DE PROBLEMAS DE GEOMETRÍA DESCRIPTIVA propues-
tos en la E.T.S.A. de Sevilla. Cursos 1992-1993 a 2001-2002 (1 tomo por curso)
D.E.G.A. Universidad de Sevilla. Sevilla 1993 a 2002.
- Fernández Palacios, M.V., Gentil Baldrich, J.M., Jiménez Prieto, A., Ruiz de la Rosa, J.A.;
APUNTES DE GEOMETRÍA DESCRIPTIVA. E.T.S.A.
D.E.G.A. (copistería de la Escuela)
Sevilla 1974.
- Gil Sauri, Miguel Angel;
GEOMETRÍA APLICADA. BASES TEORICO PRÁCTICAS DE LA EXPRESIÓN GRÁFICA.
Ciencia 3. Madrid 1997
- Giménez Arribas, J.;
ESTUDIOS DE LOS SISTEMAS DE REPRESENTACIÓN.
Madrid, 1980.
- Gómez de los Reyes y Cano de la Torre;
PERSPECTIVA CABALLERA.
Madrid, 1970.
- González Monsalve, M. y Palencia Cortés, J.;
GEOMETRÍA DESCRIPTIVA.
Sevilla, 1982.
- González Monsalve, M. y Palencia Cortés, J.;
TRAZADO GEOMÉTRICO. Dibujo Técnico I
Sevilla, 1970.
- Gutierrez Vázquez, A., Izquierdo Asensi, F., Navarro de Zubillaga, J. y Placencia Valero, J.;
DIBUJO TÉCNICO.
1992.
- Hernández Abad, F., Hernández Abad, V y Ochoa Vives, M.;
LUGARES GEOMÉTRICOS. Su aplicación a tangencias.
Barcelona, 1993.
- Hohemberg, F.;
GEOMETRÍA CONSTRUCTIVA APLICADA A LA TÉCNICA.
Barcelona, 1975.
- Ladrón de Guevara López, I.;
DIBUJO TÉCNICO. Pruebas de Acceso a la Universidad.
Málaga, 1996.
- Lasala Millaruelo, J. y Marcos de Lanuza, F.;
CURSO DE GEOMETRÍA DESCRIPTIVA.
Madrid, 1960.
- López Poza, R. y Giménez Peris, V.;
GEOMETRÍA DESCRIPTIVA. Ejercicios resueltos. Sistema Diédrico (método directo).
Algeciras, 1993.
- Lozano Apolo, G.;
DIBUJO TÉCNICO DE INGENIERÍA Y ARQUITECTURA 2- Dibujo Geométrico.
Oviedo, 1981.
- Izquierdo Asensi, F.;
EJERCICIOS DE GEOMETRÍA DESCRIPTIVA I. Sistema diédrico.
Pinto, 1992. 12ª edición.
- Izquierdo Asensi, F.;
EJERCICIOS DE GEOMETRÍA DESCRIPTIVA II. Sistema axonométrico.
Pinto, 1992. 12ª edición.
- Izquierdo Asensi, F.;

EJERCICIOS DE GEOMETRÍA DESCRIPTIVA IV. Sistema cónico.
Madrid, 1997.

Izquierdo Asensi, F.;
GEOMETRÍA DESCRIPTIVA.
Madrid, 1990.

Izquierdo Asensi, F.;
GEOMETRÍA DESCRIPTIVA SUPERIOR Y APLICADA.
Madrid, 1980.

Moreno García, D. Montes Tubio, F. y Burgos Ladrón de Guevara, E.;
SISTEMA DIÉDRICO. Tomos I, II y III.
REPRESENTACIONES EN EL SISTEMA EUROPEO. DETERMINACIONES
GRÁFICAS AXONOMÉTRICAS. Tomos I, II y III.
Córdoba 1997.

Nagore Alcázar, Fernando;
GEOMETRÍA MÉTRICA Y DESCRIPTIVA PARA ARQUITECTOS.
Editorial Eusa. Pamplona 1986.

Palancar Penella, M.;
GEOMETRÍA SUPERIOR.
Madrid, 1983.

Palencia Rodríguez, J. León Casas, M.A.;
GEOMETRÍA DESCRIPTIVA. PROYECCIÓN DIÉDRICA.
Editorial Revista de Obras Públicas. Madrid, 1970.

Palencia Rodríguez, J. León Casas, M.A.;
GEOMETRÍA DESCRIPTIVA. PROYECCIÓN ACOTADA.
Editorial Revista de Obras Públicas. Madrid, 1970.

Palencia Rodríguez, J. León Casas, M.A.;
GEOMETRÍA DESCRIPTIVA. PERSPECTIVA CABALLERA.
Editorial Revista de Obras Públicas. Madrid, 1970.

Palencia Rodríguez, J. León Casas, M.A.;
GEOMETRÍA DESCRIPTIVA. PERSPECTIVA AXONOMÉTRICA.
Editorial Revista de Obras Públicas. Madrid, 1970.

Palencia Rodríguez, J. León Casas, M.A.;
GEOMETRÍA DESCRIPTIVA. PROYECCIONES CENTRALES.
Editorial Revista de Obras Públicas. Madrid, 1970.

Puig Adam, P.;
GEOMETRÍA MÉTRICA. Tomo I- Fundamentos.
Madrid, 1973.

Puig Adam, P.;
GEOMETRÍA MÉTRICA. Tomo II- Complementos.
Madrid, 1978.

Prats Sánchez, P.;
DIBUJO C.O.U. – INBAD.
Getafe, 1989. 3ª edición.

Rendón Gómez, Alvaro;
GEOMETRÍA PASO A PASO.
Editorial Tébar.

Rodríguez de Abajo, F.J.;
GEOMETRÍA DESCRIPTIVA. Tomo I. Sistema diédrico.
San Sebastián, 1992. 11ª edición.

Rodríguez de Abajo, F.J.;

GEOMETRÍA DESCRIPTIVA. Tomo II. Sistema de planos acotados
San Sebastián, 1993. 11ª edición.

Rodríguez de Abajo, F.J.;
GEOMETRÍA DESCRIPTIVA. Tomo III. Sistema axonométrico.
Alcoy, 1964.

Rodríguez de Abajo, F.J.;
GEOMETRÍA DESCRIPTIVA. Tomo IV. Perspectiva caballera.
San Sebastián, 1991. 5ª edición.

Rodríguez de Abajo, F.J.;
GEOMETRÍA DESCRIPTIVA. Tomo V. Sistema cónico.
San Sebastián, 1992. 5ª edición.

Rodríguez de Abajo, F.J. y Álvarez Bengoa, V.;
CURSO DE DIBUJO GEOMÉTRICO Y CROQUIZACIÓN.
San Sebastián, 1992.

Rodríguez de Abajo, F.J. y Álvarez Bengoa, V.;
DIBUJO TÉCNICO.
San Sebastián, 1984.

Rodríguez de Abajo, F.J. y Galarraga Astibia, R.;
NORMALIZACIÓN DEL DIBUJO INDUSTRIAL.
San Sebastián, 1993.

Rodríguez de Abajo, F.J. y Revilla Blanco, A.;
TRATADO DE PERSPECTIVA.
San Sebastián, 1985.

Senabre, J.;
DIBUJO TÉCNICO.
Zaragoza, 1992.

Taibo Fernández, A.;
GEOMETRÍA DESCRIPTIVA Y SUS APLICACIONES. Tomos I y II.
Madrid, 1983.

Villoria San Miguel, Víctor;
FUNDAMENTOS GEOMÉTRICOS.
Editorial Dosat. Madrid 1992.

Villoria San Miguel, Víctor;
REPRESENTACIÓN DE CURVAS Y SUPERFICIES. GEOMETRÍA DESCRIPTIVA.
Colegio de Ingenieros Navales. Madrid 1992.

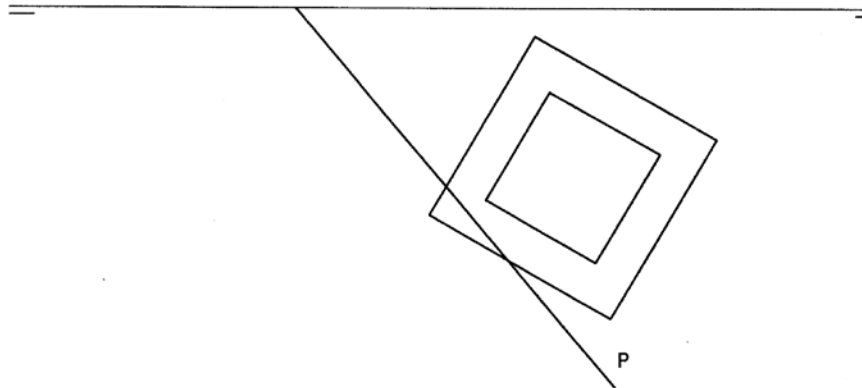
6º Modelo de prueba:

OPCIÓN I

PROBLEMA: SISTEMA DIÉDRICO.

Dadas la proyección horizontal de un tubo cuadrangular apoyado en el plano horizontal de proyección y la traza horizontal de un plano P que forma 45° con el plano horizontal de proyección, se pide:

1. Representar la proyección vertical del tubo, sabiendo que éste tiene 70 mm de altura.
2. Representar la traza vertical del plano P.
3. Determinar las proyecciones de la sección producida por el plano P en el tubo.
4. Hallar la verdadera magnitud de la sección.



Puntuación.	
Apartado 1:	0,5 puntos
Apartado 2:	1 punto
Apartado 3:	1,5 puntos
Apartado 4:	1 punto
Puntuación máxima:	4 puntos



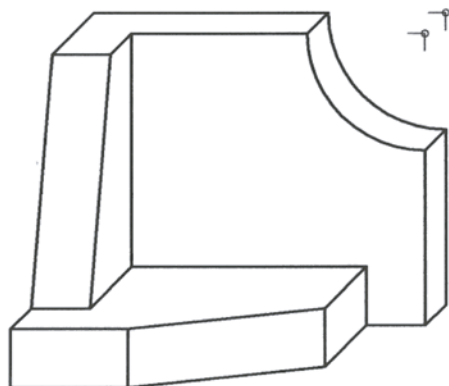
DIRECTRICES Y ORIENTACIONES GENERALES PARA LAS PRUEBAS DE ACCESO A LA UNIVERSIDAD

OPCIÓN I

EJERCICIO 1º: NORMALIZACIÓN.

Dada una pieza representada en perspectiva caballera, a escala 1:4, a la que se ha aplicado un coeficiente de reducción de 2/3, se pide:

Dibujar el alzado, planta y perfil derecho de la pieza, a escala 1:3, según el método del primer diedro de proyección.



Puntuación:

Aplicación escala: 0,5 puntos

Aplicación coeficiente: 0,5 puntos

Proyecciones cuerpo: 2,0 puntos

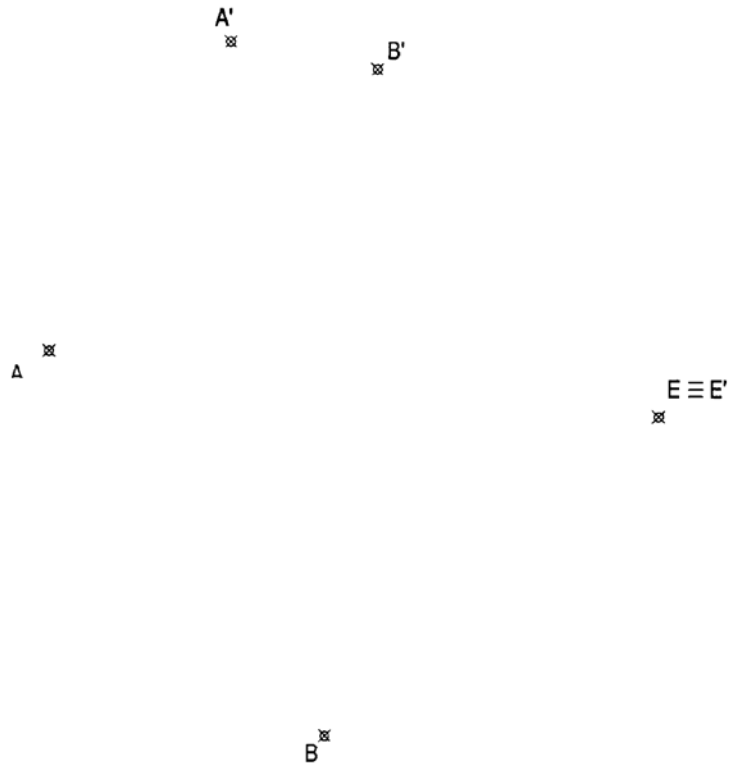
Puntuación máxima: 3,0 puntos.

OPCIÓN I

EJERCICIO 2: HOMOLOGÍA.

Definida una homología por los pares de puntos homólogos A-A', B-B' y E-E', se pide:

1. Hallar el eje y el centro de la homología.
2. Dibujar el triángulo equilátero de lado AB (elegir el que no corte al eje de homología).
3. Determinar el triángulo A'B'C' homólogo del triángulo ABC.



Puntuación.
Apartado 1: 1 punto
Apartado 2: 0,5 puntos
Apartado 3: 1,5 puntos
Puntuación máxima: 3 puntos

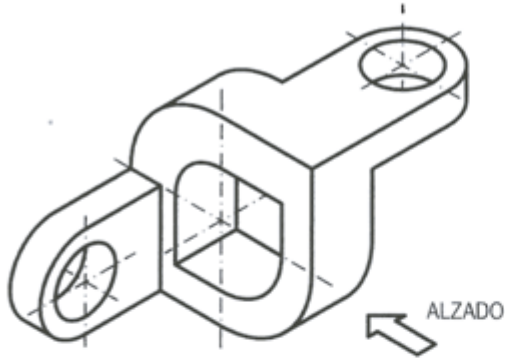
DIRECTRICES Y ORIENTACIONES GENERALES PARA LAS PRUEBAS DE ACCESO A LA UNIVERSIDAD

OPCIÓN II

PROBLEMA: NORMALIZACIÓN.

Dada la perspectiva isométrica de la pieza adjunta, a escala 3:4, se pide:

- 1) Dibujar a escala 1:1 las vistas de alzado, planta y perfil izquierdo, según el método del primer diedro de proyección.
- 2) Acotar el sólido sobre las vistas representadas.



Puntuación:	
Escala y coeficiente de reducción	1,0 puntos
Vistas	2,0 puntos
Acotación	1,0 puntos
Puntuación máxima:	4,0 puntos

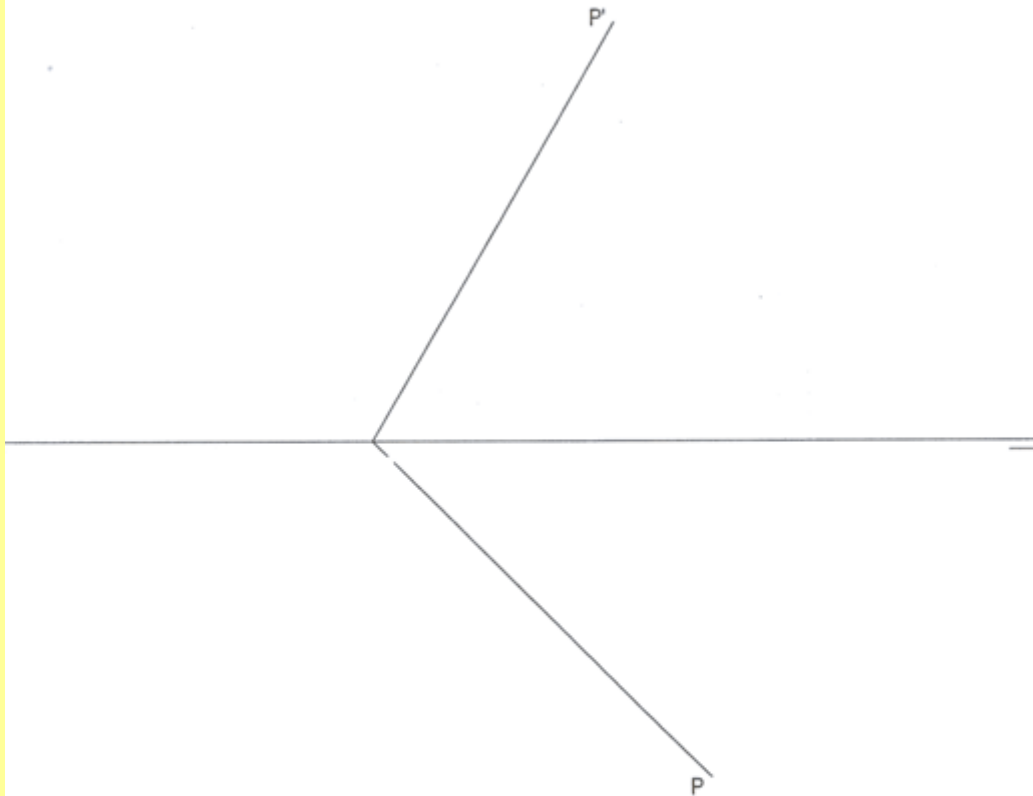


DIRECTRICES Y ORIENTACIONES GENERALES PARA LAS PRUEBAS DE ACCESO A LA UNIVERSIDAD

OPCIÓN

EJERCICIO 1º: SISTEMA DIÉDRICO.

Dado el plano P por sus trazas, determinar las proyecciones de la circunferencia contenida en dicho plano sabiendo que tiene 30 mm de radio, es tangente a los planos de proyección y está situada en el primer diedro.



Puntuación.	
Proyección horizontal:	puntos
Proyección vertical:	puntos
Puntuación máxima:	3,0 puntos



DIRECTRICES Y ORIENTACIONES GENERALES PARA LAS PRUEBAS DE ACCESO A LA UNIVERSIDAD

OPCIÓN II

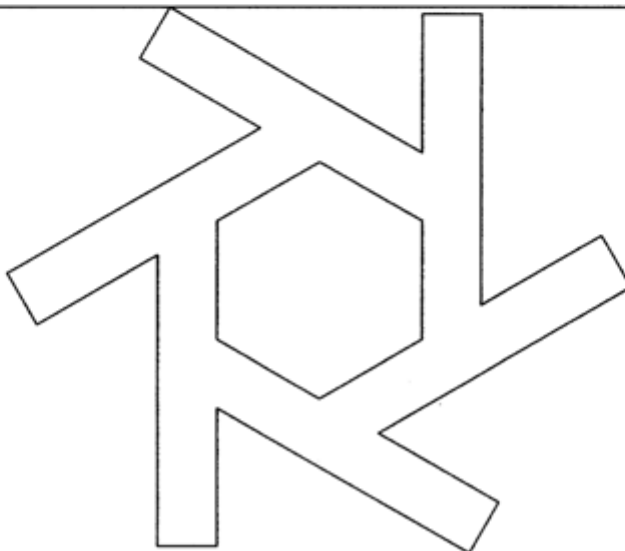
EJERCICIO 2º: PERSPECTIVA CÓNICA.

Definido el sistema cónico por la línea de tierra L.T., la línea del horizonte L.H., el punto principal P y el abatimiento sobre el plano del cuadro del punto de vista (V), se pide:

Dibujar la perspectiva cónica de la figura plana dada por su abatimiento sobre el plano del cuadro, sabiendo que dicha figura está situada en el plano geometral, por detrás del plano del cuadro.

(V)
x

P
x



Puntuación máxima: 3 puntos

7º Criterios específicos del modelo de prueba:

CRITERIOS GENERALES:

En general, para la calificación de las pruebas se atenderá a los siguientes criterios: Se valorarán los aspectos conceptuales por encima de los aspectos formales. Se considerará correcto cualquier método que se aplique para la resolución de los problemas y ejercicios, siempre que esté de acuerdo con los contenidos de la programación y que conduzca correctamente a la solución pedida. Por último, se exigirá que las soluciones de los distintos problemas y ejercicios estén de acuerdo con la normalización y convencionalismos propios del Dibujo Técnico y sus aplicaciones.

CRITERIOS ESPECÍFICOS:

El problema se calificará siempre, como máximo, con cuatro puntos, y cada uno de los ejercicios, como máximo, con tres puntos. Esta puntuación se distribuirá entre los apartados del problema y de los ejercicios si los tuviesen. La puntuación y su correspondiente distribución en apartados aparecerán siempre indicadas en los enunciados de los problemas y ejercicios, para conocimiento tanto del alumnado como del corrector.

Debido a que no todos los alumnos realizan las pruebas de Dibujo Técnico en las condiciones que serían deseables, se debe prestar más importancia al planteamiento y adecuación del método empleado que a la calidad del grafismo, como ya se ha indicado. No obstante, la puntuación de cada problema o ejercicio deberá estar compuesta por la suma obtenida de la calificación de los aspectos siguientes:

- Corrección del planteamiento
- Exactitud del resultado
- Calidad gráfica

Para unificar criterios de calificación, se recomienda a los correctores que en la evaluación de los distintos apartados se tengan en consideración:

- 1º) Corrección del planteamiento debido a la comprensión del enunciado: 45% de la puntuación máxima.
- 2º) Exactitud del resultado debido al conocimiento de los procedimientos y normas: 45% de la puntuación máxima.
- 3º) Destreza en el trazado, por la precisión, limpieza y disposición del dibujo: 10% de la puntuación máxima.