

DIRECTRICES Y ORIENTACIONES GENERALES PARA LAS PRUEBAS DE ACCESO Y ADMISIÓN A LA UNIVERSIDAD

Curso: 2020/2021 Asignatura: Dibujo Técnico II

1º Comentarios acerca del programa del segundo curso del Bachillerato, en relación con la Prueba de Acceso y Admisión a la Universidad.

INTRODUCCIÓN

Tal y como establece la instrucción cuarta del Anexo II de las instrucciones de la Comisión Coordinadora Interuniversitaria sobre organización y funcionamiento de las Ponencias de Bachillerato, cada curso académico, las Ponencias elaborarán unas directrices y orientaciones generales de las diferentes asignaturas del segundo curso de Bachillerato. Dichas directrices y orientaciones deberán respetar la autonomía pedagógica que reconoce a los centros la normativa vigente y se ajustarán a lo establecido en (i) la **Orden PCM/2/2021, de 11 de enero**, por la que se determinan las características, el diseño y el contenido de la evaluación de Bachillerato para el acceso a la Universidad, las fechas máximas de realización y de resolución de los procedimientos de revisión de las calificaciones obtenidas, y en (ii) la **Orden de 14 de julio de 2016**, de la Consejería de Educación, por la que se desarrolla el currículo correspondiente al Bachillerato en la Comunidad Autónoma de Andalucía, así como el acuerdo de 16 de noviembre de 2020.

En este sentido, la Ponencia de Dibujo Técnico II aprobó, en la reunión plenaria celebrada el día 22 de enero de 2021, las presentes “Directrices y Orientaciones Generales” para el curso 2020/2021.

Al tratarse de unas “Directrices y Orientaciones Generales” elaboradas exclusivamente para la Prueba de Evaluación para el Acceso a la Universidad (en adelante PEvAU), que posibilitan que todo el alumnado que curse esta materia y desee ingresar en la Universidad pueda realizar las Evaluaciones en condiciones de igualdad, no se ha tenido en cuenta la secuenciación de contenidos. Esta secuenciación de contenidos, necesaria y evidente deberá abordarse en el proceso de la programación de la materia por los Departamentos de los Centros, respetándose así la autonomía pedagógica que la normativa vigente reconoce a los mismos.

En este mismo sentido, en cada uno de los apartados de estas “Directrices y Orientaciones Generales”, se ha incluido una sección de comentarios que deben considerarse sólo como aclaratorios a algunos puntos, no siendo en modo alguno estos comentarios ni exhaustivos ni mucho menos excluyentes de las posibles cuestiones o problemas que puedan aparecer en la PEvAU.

COMENTARIOS RELATIVOS A LA ESTRUCTURA DE LA PRUEBA

El contenido de las pruebas, conforme al art. 8.1. de la **Orden PCM/2/2021, de 11 de enero**, establece que, al menos el 70% de la calificación de cada prueba deberá obtenerse a través de la evaluación de estándares de aprendizaje seleccionados entre los definidos en la matriz de especificaciones de la materia correspondiente, que figura en el anexo I de esta orden ministerial y que incluye los estándares considerados esenciales. Las Administraciones educativas podrán completar el 30 % restante de la calificación a través de la evaluación de estándares de los establecidos en el anexo I del **Real Decreto 1105/2014, de 26 de diciembre**.

Por otra parte, el art. 8.2. de la **Orden PCM/2/2021, de 11 de enero**, establece que los porcentajes de ponderación asignados a cada bloque de contenido en la prueba completa de cada materia, constituida por el total de preguntas que se le ofrecen para elegir al alumnado, harán referencia a la puntuación relativa que se asignará a las preguntas asociadas a los estándares de aprendizaje de los incluidos en dicho bloque. Estas ponderaciones son orientativas.

Finalmente, el art. 3 de la **Orden PCM/2/2021, de 11 de enero**, establece que las pruebas versarán sobre los contenidos de segundo curso de Bachillerato.

La Ponencia, en relación a la normativa anteriormente citada, considera que:

- Para abordar correctamente los ejercicios propios de los **bloques I (Geometría y Dibujo Técnico) y II (Sistemas de Representación)**, se considera imprescindible el conocimiento de ciertos trazados geométricos básicos tales como: mediatriz de un segmento, bisectriz de un ángulo, arco capaz, construcción de triángulos, cuadriláteros y polígonos regulares, transformaciones geométricas básicas (giro, translación, simetría, etc.), incluidos en la **Orden de 14 de julio de 2016**.
- En el **bloque III (Normalización y Documentación)**, si bien en los estándares de aprendizaje evaluables indicados en las matrices de especificaciones del anexo I, tanto de la **Orden PCM/2/2021, de 11 de enero**, como del **Real Decreto 1105/2014 de 26 de diciembre**, aparece frecuentemente el término “croquis” (según UNE 1166-1:1996 -dibujo realizado generalmente a mano alzada y que

no está necesariamente a escala-), en la PEvAU los ejercicios correspondientes al **bloque III** se trazarán a lápiz con escuadra y cartabón, y con la necesaria aplicación de escalas.

OBJETIVOS

Desde un punto de vista general, la PEvAU tiene por finalidad valorar, con carácter objetivo, la madurez académica del alumnado, así como sus conocimientos y su capacidad para seguir con éxito las enseñanzas universitarias de Grado. Estos objetivos generales se irán concretando en las distintas pruebas, valorando en el alumnado la comprensión crítica de mensajes, el uso del lenguaje para analizar, relacionar, sintetizar y expresar ideas, así como la comprensión básica de una lengua extranjera. Respecto a las materias de opción del bloque de modalidad, con la PEvAU se pretende evaluar los conocimientos y la capacidad de razonamiento en unos ámbitos disciplinares concretos.

Con las Pruebas de Dibujo Técnico II, en particular, se pretende evaluar la capacidad del alumnado para:

- Utilizar adecuadamente y con una mínima destreza los instrumentos y terminología específica del Dibujo Técnico.
- Conocer y comprender los principales fundamentos de la Geometría Métrica aplicada para resolver problemas de configuración de formas en el plano y en el espacio.
- Conocer y analizar las transformaciones geométricas planas y sus aplicaciones en el ámbito de la Geometría Descriptiva.
- Comprender y emplear los Sistemas de Representación para resolver problemas geométricos en el espacio o representar figuras tridimensionales en el plano.
- Utilizar los métodos y técnicas de representación gráfica más adecuados para la resolución de problemas concretos.
- Valorar la universalidad de la Normalización en el Dibujo Técnico y aplicar las principales normas UNE e ISO referidas a la obtención, posición y acotación de las vistas de un cuerpo.

ORIENTACIONES SOBRE CONTENIDOS

BLOQUE I: GEOMETRÍA Y DIBUJO TÉCNICO

Contenidos establecidos en el **Real Decreto 1105/2014 de 26 de diciembre** y en la **Orden de 14 de julio de 2016** de la Consejería de Educación.

COMENTARIOS:

Se hará hincapié en las siguientes cuestiones:

- Problemas de tangencias aplicando las propiedades de los ejes y centros radicales, indicando gráficamente la construcción auxiliar utilizada, los puntos de enlace y la relación entre sus elementos.
- Transformaciones geométricas: homología y afinidad.
- Equivalencia: Casos básicos.
- Trazado de curvas cónicas determinando previamente los elementos que las definen, tales como ejes, focos, directrices, tangentes o asíntotas, resolviendo su trazado por puntos o por homología respecto a la circunferencia.
- Resolución de problemas de tangencias y normales en puntos de una cónica.

Los ejercicios, a los efectos de la PEvAU, no propondrán:

- La utilización de rectas límites en los problemas de homología, aunque el alumnado puede utilizarlas si lo desea.

BLOQUE II: SISTEMAS DE REPRESENTACIÓN

Contenidos establecidos en el **Real Decreto 1105/2014 de 26 de diciembre** y en la **Orden de 14 de julio de 2016** de la Consejería de Educación.

COMENTARIOS:

Se hará hincapié en las siguientes cuestiones:

- Determinar ángulos entre rectas, de rectas con planos y de rectas y planos con los de proyección.
- Determinar una recta conociendo el ángulo que forma con uno de los planos de proyección.
- Determinar un plano conociendo el ángulo que forma con uno de los planos de proyección.

- Cuerpos:
 - Situar puntos sobre su superficie.
 - Intersección con rectas.
 - Secciones producidas por planos cualesquiera.
- La determinación de la graduación de ejes y coeficientes de reducción en el Sistema Axonométrico.

Los problemas propuestos cumplirán las siguientes condiciones:

- En las coordenadas (x, y, z) y sus correspondientes distancias, alejamiento y cota, se especificará su orden en caso de darse.
- Cuando no se indique expresamente se podrá utilizar libremente el abatimiento, giro o cambio de plano de proyección.
- El tetraedro y el cubo siempre tendrán una cara apoyada sobre cualquier tipo de plano.
- El octaedro sólo se pedirá con su diagonal perpendicular a un plano de proyección.
- Los prismas y pirámides siempre serán regulares.
- Los cilindros y conos siempre serán de revolución.
- Cuando la solución de un apartado/ejercicio sean las proyecciones de rectas, trazas de planos, cuerpos, secciones, etc., es implícito que el alumnado aplique vistos y ocultos.
- Perspectiva axonométrica ortogonal:
 - Los cuerpos siempre estarán apoyados por sus caras o bases en los planos coordenados o en planos paralelos a éstos.
 - El octaedro siempre tendrá su diagonal paralela al eje OZ.
 - Siempre se darán los ejes positivos del triedro. La dirección positiva de los mismos vendrá dada por la UNE-EN-ISO 5456-3: 2000.
 - La proyección axonométrica isométrica de una circunferencia es una elipse. Esta proyección nunca se podrá sustituir por un óvalo.
 - En las proyecciones axonométricas siempre se utilizarán los correspondientes coeficientes de reducción.
 - Cuando se ha de representar una perspectiva axonométrica a partir de las vistas necesarias de un objeto, la colocación de la perspectiva en relación a los ejes dados, ha de ser tal que las "caras vistas" de la perspectiva se correspondan con las vistas dadas. Este mismo criterio se sigue en el problema inverso.

Los ejercicios, a los efectos de la PEvAU, no propondrán:

- Determinar la mínima distancia entre dos rectas que se cruzan.
- Determinar una recta oblicua conocidos los dos ángulos que forma con los planos de proyección.
- Determinar un plano oblicuo conocidos los dos ángulos que forma con los planos de proyección.

BLOQUE III: NORMALIZACIÓN Y DOCUMENTACIÓN

Contenidos establecidos en el **Real Decreto 1105/2014 de 26 de diciembre** y en la **Orden de 14 de julio de 2016** de la Consejería de Educación.

COMENTARIOS:

En los ejercicios correspondientes al bloque de Normalización y Documentación se aplicarán las Normas de Dibujo Técnico siguientes:

- UNE-EN-ISO 5456-2: 2000

Dibujos técnicos. Métodos de proyección. Parte 2: Representaciones ortográficas. (ISO 5456-2: 1996).

- UNE-EN-ISO 5456-3: 2000

Dibujos técnicos. Métodos de proyección. Parte 3: Representaciones axonométricas. (ISO 5456-3: 1996).

- UNE 1032: 1982 (1 y 2)

Dibujos técnicos. Principios generales de representación (Confirmada por AENOR en enero de 1999)

(1) Aunque parte de su contenido (Métodos de representación) está incluido en UNE-EN-ISO 5456-2: 2000, contempla y desarrolla sin embargo otros ámbitos de la representación, como son: los tipos de líneas, Secciones y Cortes, piezas simétricas, etc. como partes interesadas y aplicables en el nivel de bachillerato.

- UNE 1039: 1994 (2)

Dibujos técnicos. Acotación. Principios generales, definiciones, métodos de ejecución e indicaciones especiales.

(2) Las normas UNE 1032: 1982 y UNE 1039: 1994 fueron derogadas en noviembre de 2019, siendo sustituidas por la UNE_EN ISO 128: 2020 y UNE_EN ISO 129: 2019, respectivamente. En cualquier caso, a efectos de corrección de las pruebas, se considerarán las primeras (UNE 1032: 1982 y UNE 1039: 1994).

Se hará hincapié en las siguientes cuestiones:

- Análisis y exposición de las normas referentes al Dibujo Técnico.
- Principios de representación:
 - Posición y denominación de las vistas según el método de representación del primer diedro de proyección.
 - Representación de piezas mediante vistas, cortes y/o secciones.
- Principios y normas generales de acotación:
 - Normas fundamentales para la acotación en el dibujo industrial y arquitectura.

En los ejercicios de la PEvAU se podrá plantear:

- La representación de vistas a partir de la perspectiva axonométrica de un objeto.
- Cortes y secciones a partir de las vistas necesarias de un objeto.
- La acotación de una pieza sobre sus vistas, cortes y/o secciones.

En los ejercicios de la PEvAU no se propondrá:

- La acotación de perspectivas axonométricas.

NOMENCLATURA GENERAL

Para mayor uniformidad de la PEvAU se utilizará la siguiente nomenclatura para los distintos elementos y sus proyecciones.

Sistema Diédrico:

Puntos, rectas y planos: Todos ellos se designarán en el espacio mediante una letra mayúscula (preferentemente vocales y en su defecto números para los puntos, y consonantes para rectas y planos).

Puntos y rectas: La proyección horizontal se designará mediante una letra minúscula (e.g., a). La proyección vertical se diferenciará añadiendo un apóstrofe (e.g., a'). La proyección de perfil (vertical segunda o tercera vista) se diferenciará añadiendo doble apóstrofe (e.g., a'').

Planos: La nomenclatura para los planos (definidos por sus trazas) seguirá las mismas pautas que para puntos y rectas, aunque utilizando letras mayúsculas (e.g., P, P' y P'', para la traza horizontal, vertical y de perfil respectivamente).

Elementos abatidos: Se nombrarán con la correspondiente letra mayúscula entre paréntesis; punto (A); recta (R); trazas del plano (P) o (P').

Giros: A las proyecciones de los elementos girados se les colocará un subíndice, el 1 para el primer giro, el 2 para el segundo y así sucesivamente.

Cambios de plano de proyección: A las proyecciones de los elementos cambiados de plano de proyección se les colocará un subíndice, el 1 para el primer cambio de plano, el 2 para el segundo cambio y así sucesivamente. Para indicar a su vez los cambios de plano realizados, a la nueva línea de tierra del primer cambio se le colocarán dos trazos, a la segunda tres y así sucesivamente, y en todas ellas, en el margen derecho se indicará a que planos corresponde (H-V), colocando el subíndice correspondiente en el que se haya cambiado.

Sistema Axonométrico:

Ejes: Los ejes y sus proyecciones se nombrarán con las mayúsculas X, Y, Z. El origen del sistema con la mayúscula O. En los correspondientes problemas o cuestiones, para evitar confusiones, se representará el triedro de referencia. La dirección positiva de los ejes vendrá dada por la UNE-EN-ISO 5456-3: 2000.

Puntos, rectas y planos: Todos ellos se designarán en el espacio (y en su caso, en proyección directa) mediante una letra mayúscula (preferentemente vocales y en su defecto números para los puntos, y consonantes para rectas y planos).

Puntos y rectas: La proyección sobre el plano XY se designará mediante una letra minúscula (e.g., a). La proyección sobre el plano XZ se diferenciará añadiendo un apóstrofe (e.g., a'). La proyección sobre el plano YZ se diferenciará añadiendo doble apóstrofe (e.g., a'').

Planos: La nomenclatura para los planos (definidos por sus trazas) seguirá las mismas pautas que para puntos y rectas, aunque utilizando letras mayúsculas (e.g., P, P' y P'', para la traza sobre el XY, XZ e YZ respectivamente).

Elementos abatidos: se nombrarán con las correspondientes letras mayúsculas entre paréntesis; punto (A); recta (R); trazas del plano (P), (P') o (P'')

2º Estructura de la prueba que se planteará para la asignatura.

ESTRUCTURA DE LA PRUEBA

La prueba de Dibujo Técnico II para la PEVAU constará de una sola opción con dos problemas (Bloque A) y cuatro ejercicios (Bloque B). El modelo de examen puede consultarse en este mismo documento (página 10).

El alumnado tendrá que responder exclusivamente a un problema y dos ejercicios.

La Ponencia de Dibujo Técnico preparará seis Pruebas que contendrán un único examen cada una (ya no hay dos opciones). Cada una de las pruebas elaboradas por la Ponencia tendrán la misma composición y contendrán seis preguntas consistentes en:

- Bloque A (Problemas): Dos problemas sobre el Bloque de Sistemas de Representación (uno de Sistema Diédrico y otro de Sistema Axonométrico) que tendrán una puntuación máxima de 4 puntos cada uno.

- Bloque B (Ejercicios): Cuatro ejercicios. Dos de ellos serán del Bloque de Geometría Plana y Dibujo Técnico (uno sobre trazado de tangencias con eje/centro radical o de trazado de curvas cónicas y otro sobre homología/afinidad). Los otros dos serán del Bloque de Documentación Gráfica y Proyectos (Ejercicios de Normalización). Cada uno de los ejercicios tendrá una puntuación máxima de 3 puntos.

El alumnado deberá elegir un problema del bloque A y dos ejercicios del bloque B para poder alcanzar la máxima puntuación en la prueba.

La prueba de Dibujo Técnico II para la PEVAU vendrá impresa en siete hojas tamaño A4 de alto gramaje. En la primera página figuran las instrucciones de la prueba. Posteriormente, cada Problema/Ejercicio vendrá impreso en una hoja individual. Las siete hojas se entregarán grapadas. Para mayor comodidad, el alumnado le quitará la grapa para poder resolver el problema y los dos ejercicios elegidos. Tanto el problema como los ejercicios deben resolverse exclusivamente en las láminas A4 facilitadas, realizando cada uno de ellos en su correspondiente hoja.

Los tres A4 resueltos (un Problema y dos Ejercicios) se entregarán dentro del cuadernillo A3 genérico que se usa para todas las asignaturas. Es en ese cuadernillo A3 donde el alumnado pone la pegatina y/o sus datos y mete dentro (como en cualquier otra asignatura) los tres A4 de su examen. En caso de entregar más problemas/ejercicios de los requeridos, serán tenidos en cuenta los respondidos en primer lugar.

DISTRIBUCIÓN DE LOS PROBLEMAS Y EJERCICIOS EN LOS SEIS JUEGOS DE LA PEVAU

Materia	Nº de problemas	Nº de ejercicios
BLOQUE I: GEOMETRÍA Y DIBUJO TÉCNICO		
TRAZADOS GEOMÉTRICOS	0	6
TRANSFORMACIONES GEOMÉTRICAS	0	6
BLOQUE II: SISTEMAS DE REPRESENTACIÓN		
SISTEMA DIÉDRICO	6	0
SISTEMA AXONOMÉTRICO	6	0
BLOQUE III: NORMALIZACIÓN Y DOCUMENTACIÓN	0	12
Totales	12	24

El número de ejercicios o problemas se establece en concordancia a cada bloque de la matriz de especificaciones de la **Orden PCM/2/2021, de 11 de enero**. Asimismo, se establece en cada prueba, problemas y ejercicios con respuesta semiabierta y abierta como indica el art. 7 de la **Orden PCM/2/2021, de 11 de enero**.

3º Instrucciones sobre el desarrollo de la prueba.

3.1 De carácter general.

REALIZACIÓN DE LA PRUEBA

- La duración de la prueba es de 1 hora y 30 minutos.
- Para mayor comodidad, el alumnado quitará la grapa para poder resolver el problema y los dos ejercicios elegidos.
- El alumnado tendrá que responder exclusivamente a un problema y dos ejercicios.
- En caso de entregar más problemas/ejercicios de los requeridos, serán tenidos en cuenta los respondidos en primer lugar.
- Los problemas y ejercicios deben resolverse exclusivamente en los formatos facilitados, realizando cada uno de ellos en su correspondiente hoja.
- La solución y los trazados auxiliares requeridos deben caber dentro de la página en la que está el enunciado.
- La puntuación total y las correspondientes a los distintos apartados, si los hubiere, están indicadas en cada uno de los respectivos problemas y ejercicios.
- La ejecución del dibujo se hará únicamente con lápiz de grafito (de color negro), pudiéndose usar distintos grosores y durezas de minas.

3.2 Materiales permitidos en la prueba.

Para la realización de la prueba el alumnado utilizará, como mínimo, el siguiente material de dibujo:

- Lápices de grafito o portaminas.
- Afilaminas.
- Goma de borrar.
- Escuadra y cartabón.
- Regla graduada o escalímetro.
- Compás.

Además de los útiles mencionados, se permitirá el uso de: plantillas, transportador de ángulos, un tablero tamaño A-3 con su correspondiente paralelógrafo y calculadoras que no sean programables, gráficas ni con capacidad para almacenar o transmitir datos.

4º Criterios generales de corrección (es imprescindible concretar las valoraciones que se harán en cada apartado y/o aspectos a tener en cuenta):

CRITERIOS GENERALES:

En general, para la calificación de las pruebas se atenderá a los siguientes criterios: Se valorarán los aspectos conceptuales por encima de los aspectos formales. Se considerará correcto cualquier método que se aplique para la resolución de los problemas y ejercicios, siempre que esté de acuerdo con los contenidos de la programación y que conduzca correctamente a la solución pedida. Por último, se exigirá que las soluciones de los distintos problemas y ejercicios estén de acuerdo con la normalización y convencionalismos propios del Dibujo Técnico y sus aplicaciones.

CRITERIOS ESPECÍFICOS:

El problema se calificará siempre, como máximo, con cuatro puntos, y cada uno de los ejercicios, como máximo, con tres puntos. Esta puntuación se distribuirá entre los apartados del problema y de los ejercicios si los tuviesen. La puntuación y su correspondiente distribución en apartados aparecerá siempre indicada en los enunciados de los problemas y ejercicios, para conocimiento tanto del alumnado como del corrector.

Debido a que no todo el alumnado realiza las pruebas de Dibujo Técnico II en las condiciones que serían deseables, se debe prestar más importancia al planteamiento y adecuación del método empleado que a la calidad del grafismo, como ya se ha indicado. No obstante, la puntuación de cada problema o ejercicio deberá estar compuesta por la suma obtenida de la calificación de los aspectos siguientes:

Corrección del planteamiento

Exactitud del resultado

Calidad gráfica

Para unificar criterios de calificación, se recomienda a los correctores que en la evaluación de los distintos apartados se tengan en consideración:

1º) Corrección del planteamiento debido a la comprensión del enunciado: 45% de la puntuación máxima.

2º) Exactitud del resultado debido al conocimiento de los procedimientos y normas: 45% de la puntuación máxima.

3º) Destreza en el trazado, por la precisión, limpieza y disposición del dibujo: 10% de la puntuación máxima.

Como ejemplo se incluye un cuadro de distribución de las calificaciones para una opción en la que el problema está dividido en tres apartados con la siguiente puntuación parcial: apartado a con un punto; apartado b con un punto; apartado c con dos puntos. El ejercicio 1 está dividido en dos apartados: apartado a con un punto y apartado b con dos puntos. El ejercicio 2 solo tiene un apartado con tres puntos.

	Apartados	Corrección del planteamiento	Exactitud del resultado	Calidad gráfica	Suma parcial
PROBLEMA	a	0.45	0.45	0.10	1.00
	b	0.45	0.45	0.10	1.00
	c	0.90	0.90	0.20	2.00
	Totales	1.80	1.80	0.40	4.00
EJERCICIO 1	a	0.45	0.45	0.10	1.00
	b	0.90	0.90	0.20	2.00
	Totales	1.35	1.35	0.30	3.00
EJERCICIO 2	Único	1.35	1.35	0.30	3.00
CALIFICACION TOTAL		4.50	4.50	1.00	10.00

5º Información adicional *(aquella que por su naturaleza no está contenida en los apartados anteriores).*

Estas orientaciones están disponibles en el punto de acceso electrónico:

<http://www.juntadeandalucia.es/economiaconocimiento/squit/?q=grados>

BIBLIOGRAFÍA DE CONSULTA PARA EL PROFESORADO

AENOR; DIBUJO TÉCNICO. NORMAS BÁSICAS. 2ª edición. Madrid, 2001.

AENOR; MANUAL DE NORMAS UNE SOBRE DIBUJO. 3ª edición. Madrid, 2005.

Azofra Márquez, A. y Villoria San Miguel, V.; INGENIERÍA GRÁFICA. DIBUJO TÉCNICO PARA ESCUELAS TÉCNICAS SUPERIORES. Editorial Universidad de Granada. Granada, 2013.

Bermejo Herrero, M.; GEOMETRÍA DESCRIPTIVA APLICADA. Sevilla, 1978.

Bermejo Herrero, M.; GEOMETRÍA DESCRIPTIVA APLICADA II. Sevilla, 1980.

Díaz Martínez, E. y otros; COLECCIÓN DE PROBLEMAS DE GEOMETRÍA DESCRIPTIVA propuestos en la E.T.S.A. de Sevilla. Cursos 1992-1993 a 2001-2002 (1 tomo por curso)

Fernández Palacios, M.V., Gentil Baldrich, J.M., Jiménez Prieto, A., Ruiz de la Rosa, J.A.; APUNTES DE GEOMETRÍA DESCRIPTIVA. E.T.S.A. D.E.G.A. (copistería de la Escuela), Sevilla, 1974.

Gil Sauri, M.A.; GEOMETRÍA APLICADA. BASES TEORICO PRÁCTICAS DE LA EXPRESIÓN GRÁFICA. Ciencia 3. Madrid, 1997

Giménez Arribas, J.; ESTUDIOS DE LOS SISTEMAS DE REPRESENTACIÓN. Madrid, 1980.

González Monsalve, M. y Palencia Cortés, J.; GEOMETRÍA DESCRIPTIVA. Sevilla, 1982.

González Monsalve, M. y Palencia Cortés, J.; TRAZADO GEOMÉTRICO. Dibujo Técnico I. Sevilla, 1970.

Gutiérrez Vázquez, A., Izquierdo Asensi, F., Navarro de Zubillaga, J. y Placencia Valero, J.; DIBUJO TÉCNICO. 1992.

Hernández Abad, F., Hernández Abad, V y Ochoa Vives, M.; LUGARES GEOMÉTRICOS. Su aplicación a tangencias. Barcelona, 1993.

Izquierdo Asensi, F.; EJERCICIOS DE GEOMETRÍA DESCRIPTIVA I. Sistema Diédrico. Pinto, 1992. 12ª edición.

Izquierdo Asensi, F.; EJERCICIOS DE GEOMETRÍA DESCRIPTIVA II. Sistema Axonométrico. Pinto, 1992. 12ª edición.

Izquierdo Asensi, F.; GEOMETRÍA DESCRIPTIVA. Madrid, 1990.

Izquierdo Asensi, F.; GEOMETRÍA DESCRIPTIVA SUPERIOR Y APLICADA. Madrid, 1980.

Ladrón de Guevara López, I.; DIBUJO TÉCNICO. Pruebas de Acceso a la Universidad. Málaga, 1996.

Lasala Millaruelo, J. y Marcos de Lanuza, F.; CURSO DE GEOMETRÍA DESCRIPTIVA. Madrid, 1960.

López Poza, R. y Giménez Peris, V.; GEOMETRÍA DESCRIPTIVA. Ejercicios resueltos. Sistema Diédrico (método directo). Algeciras, 1993.

Lozano Apolo, G.; DIBUJO TÉCNICO DE INGENIERÍA Y ARQUITECTURA 2- Dibujo Geométrico. Oviedo, 1981.

Moreno García, D., Montes Tubio, F. y Burgos Ladrón de Guevara, E.; SISTEMA DIÉDRICO. Tomos I, II y III.

Moreno García, D., Montes Tubio, F. y Burgos Ladrón de Guevara, E.; REPRESENTACIONES EN EL SISTEMA EUROPEO. DETERMINACIONES GRÁFICAS AXONOMÉTRICAS. Tomos I, II y III. Córdoba, 1997.

Nagore Alcázar, F.; GEOMETRÍA MÉTRICA Y DESCRIPTIVA PARA ARQUITECTOS. Editorial Eusa. Pamplona, 1986.

Palancar Penella, M.; GEOMETRÍA SUPERIOR. Madrid, 1983.

Palencia Rodríguez, J. León Casas, M.A.; GEOMETRÍA DESCRIPTIVA. PROYECCIÓN DIÉDRICA. Editorial Revista de Obras Públicas. Madrid, 1970.

Palencia Rodríguez, J. León Casas, M.A.; GEOMETRÍA DESCRIPTIVA. PERSPECTIVA AXONOMÉTRICA. Editorial Revista de Obras Públicas. Madrid, 1970.

Puig Adam, P.; GEOMETRÍA MÉTRICA. Tomo I- Fundamentos. Madrid, 1973.

Puig Adam, P.; GEOMETRÍA MÉTRICA. Tomo II- Complementos. Madrid, 1978.

Ramos, B., y García, E.; DIBUJO TÉCNICO 2ª edición. AENOR. Madrid, 2000.

Rodríguez de Abajo, F.J.; GEOMETRÍA DESCRIPTIVA. Tomo I. Sistema diédrico. San Sebastián, 1992. 11ª edición.

Rodríguez de Abajo, F.J.; GEOMETRÍA DESCRIPTIVA. Tomo III. Sistema axonométrico. Alcoy, 1964.

Rodríguez de Abajo, F.J. y Álvarez Bengoa, V.; CURSO DE DIBUJO GEOMÉTRICO Y CROQUIZACIÓN. San Sebastián, 1992.

Rodríguez de Abajo, F.J. y Álvarez Bengoa, V.; DIBUJO TÉCNICO. San Sebastián, 1984.

Rodríguez de Abajo, F.J. y Galarra Astibia, R.; NORMALIZACIÓN DEL DIBUJO INDUSTRIAL. San Sebastián, 1993.

Rodríguez de Abajo, F.J. y Revilla Blanco, A.; TRATADO DE PERSPECTIVA. San Sebastián, 1985.

Rubio Martín, C.; DIBUJO TÉCNICO. Editécticas, Almería, 2017.

Senabre, J.; DIBUJO TÉCNICO. Zaragoza, 1992.

Taibo Fernández, A.; GEOMETRÍA DESCRIPTIVA Y SUS APLICACIONES. Tomos I y II. Madrid, 1983.

Villoria San Miguel, V.; FUNDAMENTOS GEOMÉTRICOS. Editorial Dossat. Madrid, 1992.

Villoria San Miguel, V.; REPRESENTACIÓN DE CURVAS Y SUPERFICIES. GEOMETRÍA DESCRIPTIVA. Colegio de Ingenieros Navales. Madrid, 1992.

PÁGINAS WEB RELACIONADAS CON LA PONENCIA DE DIBUJO TÉCNICO II

Página web del Dpto. de Expresión Gráfica de la Universidad de Granada:
<http://expresiongrafica.ugr.es/pages/ponencia-dibujo-tecnico>

Página web personal de Guillermo Ortega Ruiz (ponente por la Universidad de Huelva):
<http://www.uhu.es/quillermo.ortega/>

Página web personal de Manuel Ángel Aguilar Torres (Universidad de Almería):
https://w3.ual.es/personal/maquilar/index_archivos/Ponencia.htm

PÁGINAS WEB DE ACCESO UNIVERSIDADES ANDALUZAS

Página Acceso a la Universidad de Almería (UAL):
<https://www.ual.es/index.php?cID=78635>

Página Acceso a la Universidad de Cádiz (UCA):
<https://webacceso.uca.es/ponencias/>

Página Acceso a la Universidad de Córdoba (UCO):
<https://www.uco.es/servicios/sega/anuncios/acceso-y-admision>

Página Acceso a la Universidad de Granada (UGR):
<https://www.ugr.es/estudiantes/acceso-a-la-universidad>

Página Acceso a la Universidad de Huelva (UHU):
<https://www.uhu.es/gestion.academica/acceso/acceso.htm>

Página Acceso a la Universidad de Jaén (UJA):
<https://www.ujaen.es/estudios/acceso-y-matricula/acceso-y-admision-la-uja>

Página Acceso a la Universidad de Málaga (UMA):
<https://www.uma.es/acceso/>

Página Acceso a la Universidad de Sevilla (US):
<https://estudiantes.us.es/orientacion-acceso>

Página Acceso a la Universidad Pablo de Olavide de Sevilla (UPO):
<https://www.upo.es/asistencia-estudiante/acceso-admision/>



**PRUEBA DE ACCESO Y ADMISIÓN A LA
UNIVERSIDAD**

ANDALUCÍA, CEUTA, MELILLA y CENTROS en MARRUECOS

CURSO 2019-2020

**DIBUJO
TÉCNICO**

Instrucciones:

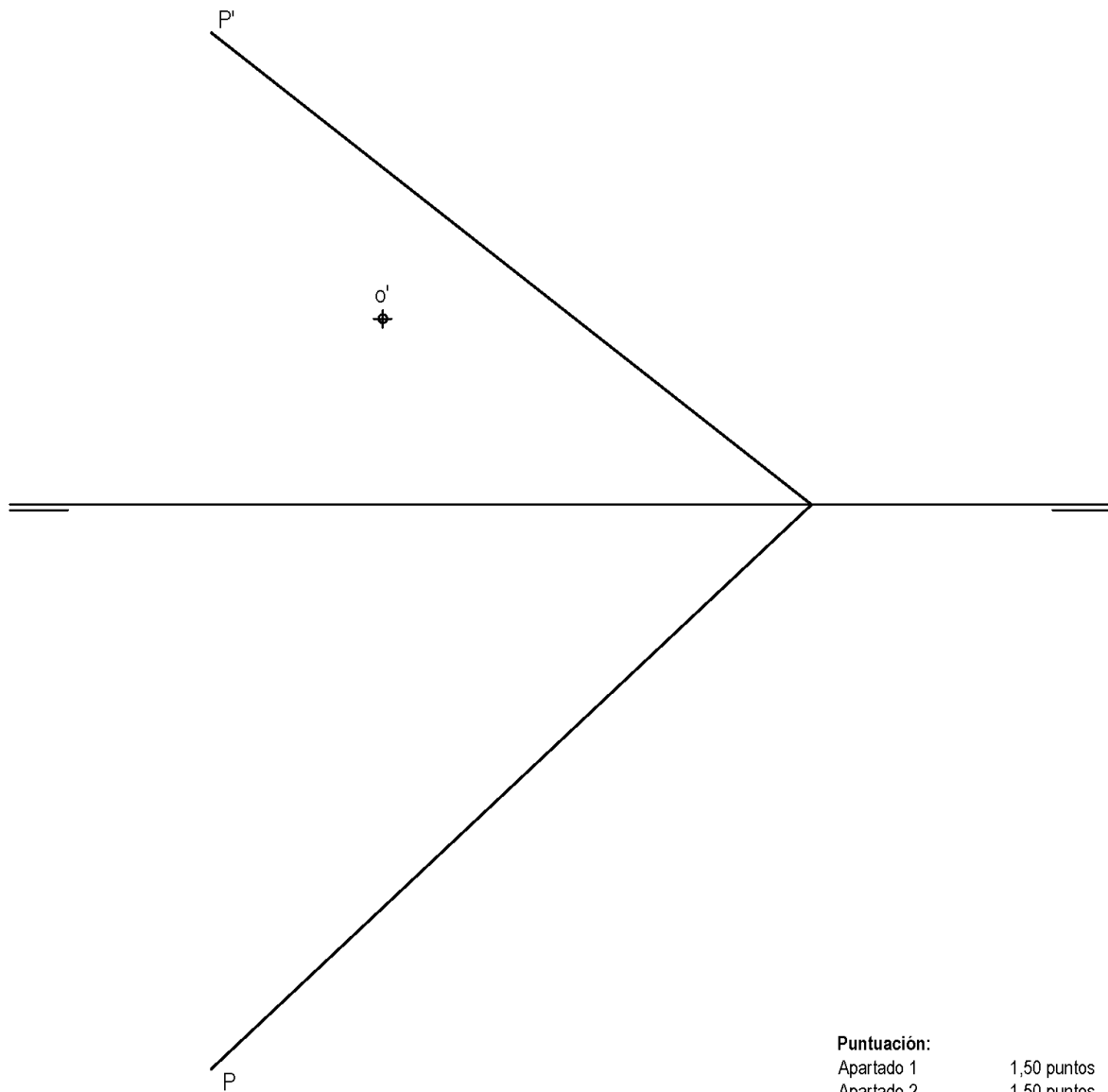
- a) Tiempo de duración de la prueba: 1 hora y 30 minutos.
- b) La presente prueba consta de dos problemas (Bloque A) y cuatro ejercicios (Bloque B).
- c) Para la realización de la prueba se elegirá un problema y dos ejercicios de los propuestos. En caso de entregar más problemas/ejercicios de los requeridos, serán tenidos en cuenta los respondidos en primer lugar.
- d) Los ejercicios y el problema deben resolverse exclusivamente en las láminas facilitadas, realizando cada uno de ellos en su correspondiente hoja.
- e) Los dos ejercicios se calificarán de 0 a 3 puntos, y el problema de 0 a 4 puntos, sumando una puntuación máxima de 10 (3+3+4).
- f) La ejecución del dibujo se hará únicamente con lápiz de grafito, pudiéndose usar distintos grosores y durezas de minas.
- h) Para la realización de la prueba el alumno utilizará, como mínimo, el siguiente material de dibujo:
 - Lápices de grafito o portaminas.
 - Afilaminas.
 - Goma de borrar.
 - Escuadra y cartabón.
 - Regla graduada o escalímetro.
 - Compás.
- i) Además de los útiles mencionados, se permitirá el uso de plantillas, transportador de ángulos, un tablero tamaño A-3 con su correspondiente paralelógrafo y se permitirá el uso de calculadoras que no sean programables, gráficas ni con capacidad para almacenar o transmitir datos.

BLOQUE A

PROBLEMA 1: SISTEMA DIÉDRICO.

Dadas las trazas del plano P y la proyección vertical del punto O contenido en dicho plano, se pide:

1. Obtener las proyecciones del hexágono regular ABCDEF de 25 mm de lado contenido en P y de centro O, que presenta dos lados horizontales.
2. Determinar las proyecciones de la pirámide regular con base ABCDEF y altura 75 mm, situada en el primer diedro de proyección.
3. Dibujar las proyecciones de la sección que origina en la pirámide un plano horizontal Q que pasa por el punto medio de su altura.
4. Indicar la longitud del perímetro de la verdadera magnitud de la sección: _____ mm.



Puntuación:	
Apartado 1	1,50 puntos
Apartado 2	1,50 puntos
Apartado 3	0,75 puntos
Apartado 4	0,25 puntos
Puntuación máxima	4,00 puntos

BLOQUE A

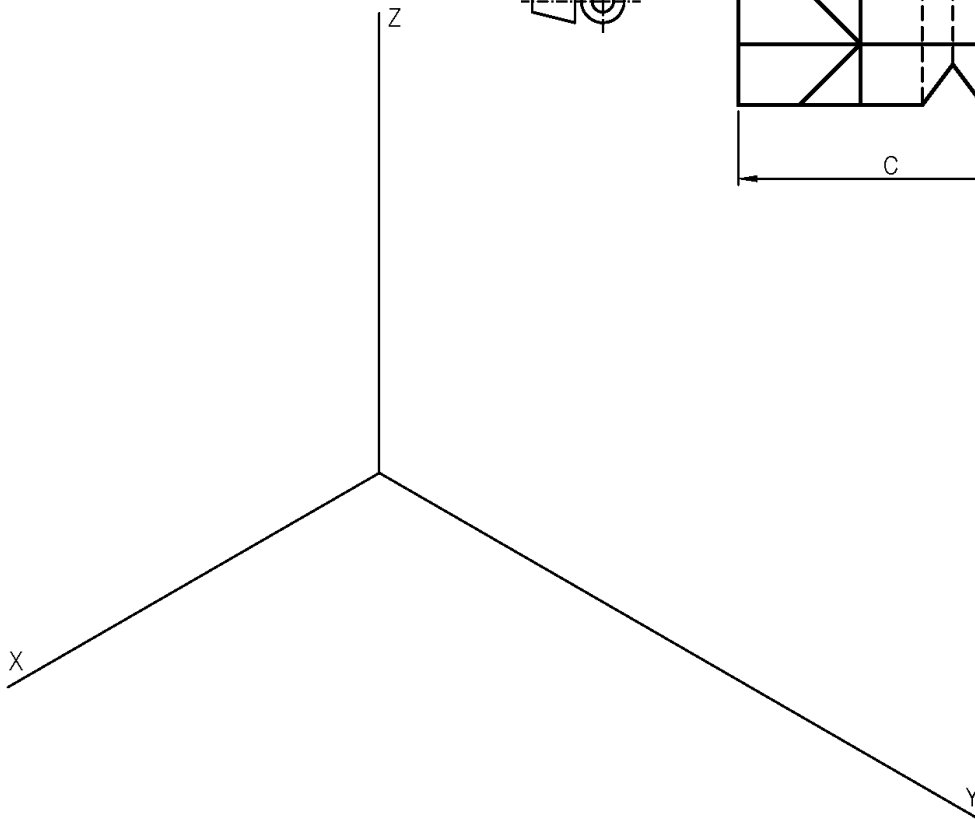
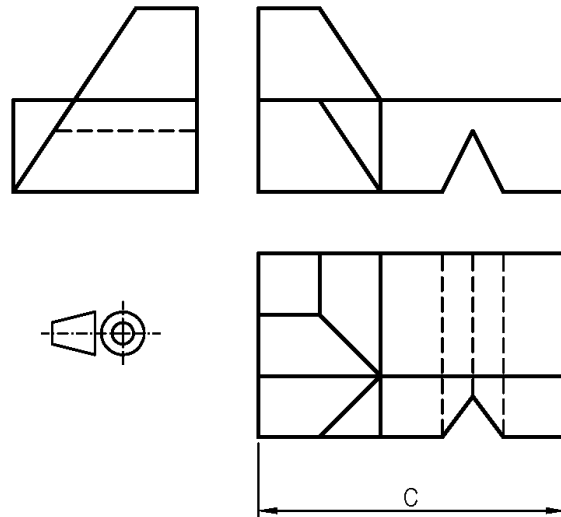
PROBLEMA 2: SISTEMA AXONOMÉTRICO.

Dados alzado, planta y perfil de una pieza a escala 2:5, según el método de representación del primer diedro de proyección, se pide:

1. Representar su perspectiva isométrica a escala 1:1, según los ejes dados, representando las aristas ocultas.
2. Indicar el valor de la cifra de cota marcada con la letra C: _____ mm.

Puntuación:

Aplicación escala	0,25 puntos
Aplicación coeficiente	0,25 puntos
Volumen izquierdo	1,50 puntos
Volumen derecho	1,50 puntos
Líneas ocultas	0,25 puntos
Apartado 2	0,25 puntos
Puntuación máxima	4,00 puntos

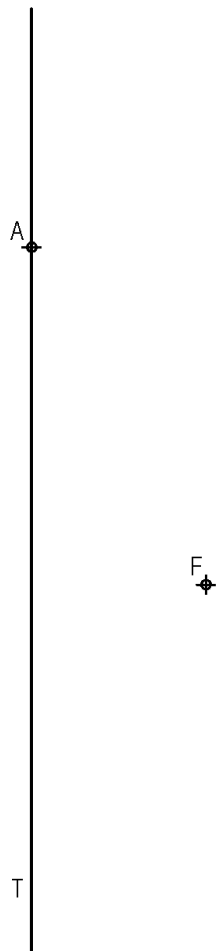


BLOQUE B

EJERCICIO 1: TRAZADO GEOMÉTRICO.

Dado el foco F y la recta tangente T en un punto A de una parábola, se pide:

1. Representar el eje, el vértice y la directriz.
2. Dibujar la parábola.
3. Trazar la normal a la cónica en el punto A y la tangente en su vértice.



Puntuación:	
Apartado 1	1,00 puntos
Apartado 2	1,50 puntos
Apartado 3	0,50 puntos
Puntuación máxima	3,00 puntos

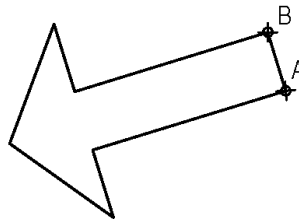
BLOQUE B

EJERCICIO 2: TRANSFORMACIONES GEOMÉTRICAS.

Dada la figura representada y la homología definida por los pares de puntos homólogos A-A', B-B' y M≡M', se pide:

1. Dibujar el eje y el centro de homología.
2. Representar la figura homóloga de la dada.

M≡M'
⊕



⊕
B'

⊕
A'

4

Puntuación:

Apartado 1 1,00 puntos

Apartado 2 2,00 puntos

Puntuación máxima 3,00 puntos

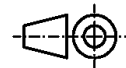
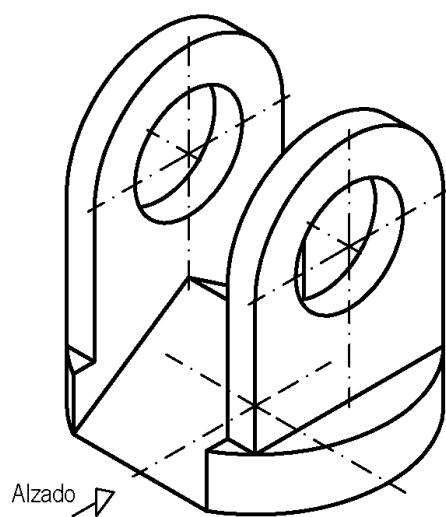
BLOQUE B

EJERCICIO 3: NORMALIZACIÓN Y DOCUMENTACIÓN.

Dada la perspectiva isométrica de una pieza a escala 3:4, se pide:

1. Representar alzado y perfil derecho a escala 2:3, según el método de representación del primer diedro de proyección.
2. Acotar las vistas según normas.

El objeto presenta dos planos de simetría.



Puntuación:

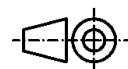
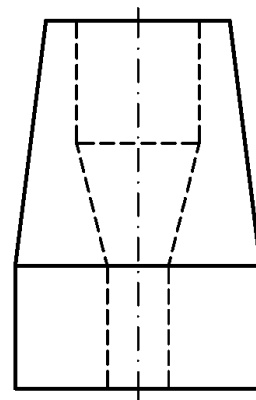
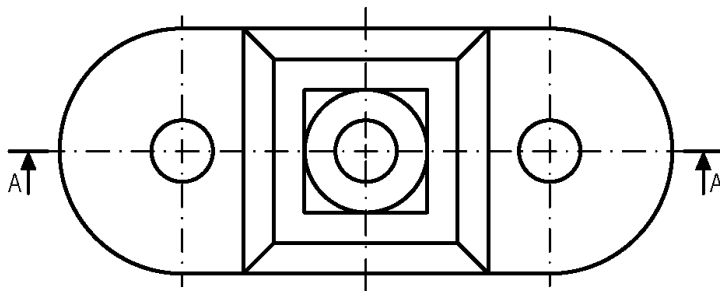
Aplicación coeficiente	0,25 puntos
Aplicación escala	0,25 puntos
Apartado 1	1,50 puntos
Apartado 2	1,00 puntos
Puntuación máxima	3,00 puntos

BLOQUE B

EJERCICIO 4: NORMALIZACIÓN Y DOCUMENTACIÓN.

Dados planta y perfil de una pieza a escala 1:2, según el método de representación del primer diedro de proyección, se pide:

1. Representar el corte A-A a escala 1:2.
2. Acotar según normas.



Puntuación:
Apartado 1 1,50 puntos
Apartado 2 1,50 puntos
Puntuación máxima 3,00 puntos

7º Criterios específicos del modelo de prueba.

Tanto los criterios generales como los específicos de corrección se encuentran indicados en el apartado 4º del presente documento.